

Каталог деталей и сборочных единиц (КДС) является справочным пособием для организаций, занимающихся эксплуатацией и ремонтом передвижных буровых установки ПБУ-2-300-й серии в комплектации с лебедкой с ударным балансиrom при составлении заявок на запасные детали и сборочные единицы.

Каталог охватывает номенклатуру сборочных единиц и деталей передвижной буровой установки ПБУ-2-300-й серии в комплектации с лебедкой с ударным балансиrom, выпускаемой предприятием-изготовителем по конструкторской документации, действующей на 1 января 2011 года.

Каталог содержит сведения о назначении изделия, основные параметры и размеры и иллюстрацию общего вида. В разделе «Сборочные единицы» приведен перечень сборочных единиц и сведения об их расположении на рисунке. Раздел содержит чертеж общего вида буровой установки с обозначением составных частей в виде позиций.

Раздел «Сборочные единицы и детали» состоит из спецификаций, составленных в последовательности нумерации позиций на рисунках и содержит: номер рисунка; номер позиции сборочной единицы или детали, изображенной на рисунке; обозначение сборочной единицы или детали; наименование сборочной единицы или детали, изображенной на рисунке; количество сборочных единиц, деталей на сборочную единицу; сведения о возможности ремонта и замены.

Система обозначения деталей и сборочных единиц в КДС соответствует системе обозначения, принятой в конструкторской документации. При такой системе обозначение детали, например, ПБУ-2.12.01.001 расшифровывается следующим образом:

ПБУ-2 – индекс изделия; 12 – порядковый номер сборочной единицы (гидроцилиндр); 01 – порядковый номер сборочной единицы (цилиндр); 001 – порядковый номер детали (хвостовик).

Детали и сборочные единицы, заимствованные из других изделий, сохраняют свои обозначения.

Раздел «Алфавитный указатель» представляет собой перечень наименований по алфавиту всех составных частей, включенных в КДС.

Для заказа запасной части необходимо по соответствующему рисунку определить ее позицию, а затем по номеру позиции в спецификации – обозначение и наименование.

При заказе запасной части необходимо указать обозначение, наименование и требуемое количество согласно данным КДС.

ОСНОВНЫЕ ТЕХНИЧЕСКИЕ ХАРАКТЕРИСТИКИ

Основные параметры даны при мощности двигателя на приводе станка 44 кВт (60 л.с.) и частоте вращения вала 29 с⁻¹ (1750 об/мин)	
Вращатель:	
частота вращения бурового снаряда ($\pm 10\%$):	
с ⁻¹	0,68;1,35;2,12;2,78;5,41;8,45
об/мин	41;81;127;167;325;507
наибольший момент силы, кН·м (кгс м), не менее	5 (500)
Механизм подачи вращателя:	
ход подачи, мм:	3400 \pm 50
максимальное усилие (в зависимости от конструктивного исполнения установки), кН (тс)	
вращателем, вниз	30 (3)
вращателем, вверх	80 (8)
кареткой, вниз	30(3)
кареткой, вверх	80(8)
скорость перемещения, м/с, не более:	
вверх	0...0,4
вниз	0...0,2
Лебедка (механическая):	
максимальное тяговое усилие (на 1-й передаче) на канате, кН (тс)	16(1,6)
скорость подъема бурового снаряда на 1-й, 2-й, 3-й скоростях на прямом канате, м/с	0,8;1,6;2,6
канатоемкость барабана, м	60
диаметр каната, мм	14 \pm 1
Мачта (с открытой гранью):	
допускаемая нагрузка на мачту (через кронблок, в его нижнем положении), кН (тс), не более	52 (5,2)
Балансир кривошипно-шатунный:	
величина хода, мм	550 \pm 50
частота хода при работе на первой передаче, мин ⁻¹	40...57
максимальная масса ударного инструмента, кг	400
масса кривошипно-шатунного балансира, кг, не более	150
Привод бурового станка:	
тип	дизель
мощность, кВт (л.с.)	46(60)
частота вращения вала двигателя, с ⁻¹ (об/мин)	29(1750)
транспортная база бурового станка	Автошасси типа АМУР, КАМАЗ, УРАЛ
тип транспортируемого прицепа	Двухосный
максимальное давление рабочей жидкости в гидросистеме установки, Мпа (кгс/см ²)	12,5(125)
габаритные размеры установки в транспортном положении с прицепом, мм, не более	12900·2500·3200
масса буровой установки без учета заправки топливом, без водителя и пассажира, кг	9600 \pm 288
масса снаряженного прицепа с грузом (в зависимости от типа прицепа), кг	От 1500 до 3300

УКАЗАТЕЛЬ СБОРОЧНЫХ ЕДИНИЦ И ДЕТАЛЕЙ

№ рис.	Обозначение	Наименование	Страница
1	2	3	4
1	ПБУ-2-362.00.00.000	Установка буровая передвижная	
2	ПБУ-2М.01.00.000	Установка рамы и дизеля	
11	ПБУ-2М.02.00.000	Установка масляного и топливного баков	
20	ПБУ-2М.03.00.000	Коробка передач	
38	ПБУ-2М.06.00.000	Передача карданная	
42	ПБУ-2М.08.00.000	Установка кривошипно-шатунного балансира	
49	ПБУ-2М.09.00.000	Гидросистема	
55	ПБУ-2М.10.00.000	Мачта	
57	ПБУ-2М.11.00.000	Каретка с вращателем и трёхгранным валом	
64	ПБУ-2М.12.00.000	Цилиндр подачи	
68	ПБУ-2М.15.00.000	Домкрат	
71	ПБУ-2М.16.00.000	Управление	
79	ПБУ-2М.18.00.000	Электрооборудование	
82	ПБУ-2М.19.00.000	Площадка бурильщика	
83	ПБУ-2М.26.00.000	Ролик прижимной	
85	ПБУ-2М.28.00.000	Передача цепная	
87	ПБУ-2.04.00.000	Управление газом и останов дизеля	
88	ПБУ-2.05.00.000	Лебёдка	
89	ПБУ-2.14.00.000-101	Траверса в сборе	
90	ПБУ-2.22.00.000	Цилиндр подъёма мачты	
91	БИ7.50.00.000	Кондуктор с буровым столом	
92	ПБУ-2-277.07.00.000	Ограждение устья скважины	
	ТФУ-001	Табличка фирменная	
	ТФУ-001	Табличка фирменная	
		Заклепка вытяжная 3x5	
		Пломба полиэтиленовая 10/65 ОСТ 32-68-84	

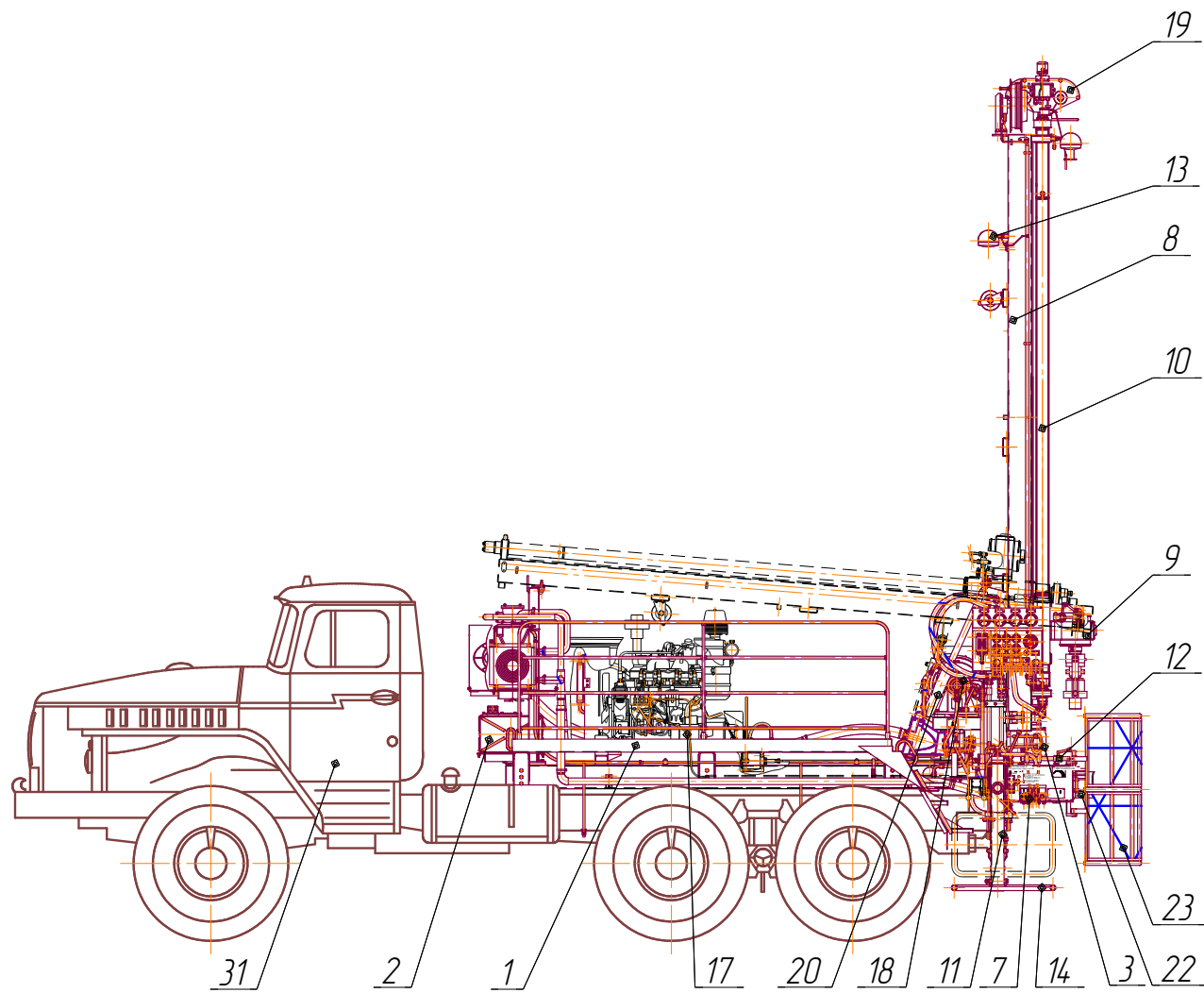


Рис.1 Установка буровая ПБУ-2-362

СБОРОЧНЫЕ ЕДИНИЦЫ И ДЕТАЛИ

№ рис.	№ поз	Обозначение	Наименование сборочных единиц, деталей	Кол. сборочных ед., дет. на сбор. единицу	Сведения о возм. замены и рем-та	№ рис.	№ поз	Обозначение	Наименование сборочных единиц, деталей	Кол. сборочных ед., дет. на сбор. единицу	Сведения о возм. замены и рем-та
1	2	3	4	5	6	1	2	3	4	5	6
2		ПБУ-2М.01.00.000	Установка рамы и дизеля				38	ПБУ-1.01.00.003	Ригель	2	
	1	ПБУ-2М.01.01.000	Рама	1			39	ПБУ-1.01.00.004	Ось	2	
	2	ПБУ-2М.01.02.000	Платформа	1			40	ПБУ-1.01.00.006	Подкладка	2	
	3	ПБУ-2М.01.03.000	Стойка передняя	1			41	ПБУ-1.01.00.006-01	Подкладка	2	
	4	ПБУ-2М.01.04.000	Стремянка в сборе	6			45	ГОСТ 7798-70	Болт М8-6gx25.88.35.019	10	
	5	ПБУ-2М.01.05.000	Кронштейн левый	1			46	ГОСТ 7798-70	Болт М10-6gx20.88.35.019	8	
	6	ПБУ-2М.01.06.000	Кронштейн правый	1			47	ГОСТ 7798-70	Болт М20-6gx45.88.35.019	12	
	7	ПБУ-2М.01.07.000	Стойка задняя	1			48	ГОСТ 5915-70	Гайка М8-6Н.8.35.019	10	
	8	ПБУ-2М.01.08.000	Монтаж подогревателя	1			49	ГОСТ 5915-70	Гайка М10-6Н.8.35.019	2	
	10	ПБУ-1.01.08.000	Кронштейн	2			50	ГОСТ 5915-70	Гайка М14-6Н.8.35.019	2	
	11	ПБУ-2-101.01.06.000	Искрогаситель	1			51	ГОСТ 5915-70	Гайка М18-6Н.8.35.019	2	
	15	ПБУ-2-155.01.04.000	Муфта сцепления	1			53	ГОСТ 9833-73	Кольцо 017-021-25-2-2	2	
	16	ПБУ-2-155.01.09.000	Облицовка дизеля	1			54	ГОСТ 9650-80	Ось 6-30h12x70.45.241...245 Ц9.хр.бцв.	2	
	17	1ВСМ.01.11.000	Амортизатор	2			56	ГОСТ 6402-70	Шайба 8 65Г.019	10	
	18	1ВСМ.01А.12.000	Амортизатор	2			57	ГОСТ 6402-70	Шайба 10 65Г.019	8	
	19	ЛБУ-07.28А.00.000	Указатель угла наклона в сборе	1			58	ГОСТ 6402-70	Шайба 14 65Г.019	2	
	23	ПБУ-2М.01.00.001	Косынка	2			59	ГОСТ 6402-70	Шайба 18 65Г.019	2	
	24	ПБУ-2М.01.00.002	Брус	2			60	ГОСТ 6402-70	Шайба 20 65Г.019	12	
	25	ПБУ-2М.01.00.003	Доработка кронштейна левого	1			61	ГОСТ 11371-78	Шайба 2.30.01.08кп.019	2	
	26	ПБУ-2М.01.00.004	Доработка кронштейна правого	1			62	ГОСТ 22036-76	Шпилька М14-6gx70.56.019	2	
	29	ПБУ-2-101.01.00.001	Планка	2			63	ГОСТ 22036-76	Шпилька М18-6gx50.56.019	2	
	30	ПБУ-2-101.01.00.002	Рукав 14x23-1,6 ГОСТ 10362-76	2			64	ГОСТ 397-79	Шплинт 6,3x45.019	1	
	31	ПБУ-2-101.01.00.003	Втулка	2			68	ТУ РБ 05776459111-2000	Дизель Д242-539	1	
	32	ПБУ-2-101.01.00.004	Уголок	2			69	3302-1303010	Патрубок верхний	2	
	33	ПБУ-2-101.01.00.006	Штуцер	2			70	70. У.1301.015	Радиатор водяной	1	
	34	ПБУ-2-101.01.00.007	Прокладка	2			71	245.10.13.1000	Радиатор масляный	1	
	35	ПБУ-2-101.01.00.008	Лист	1			72	TORK 16-26	Хомут червячный	4	
	36	ПБУ-2-101.01.00.009	Платик	2			73	TORK 32-50	Хомут червячный	4	
	37	ПБУ-2-101.01.00.014	Амортизатор	4							

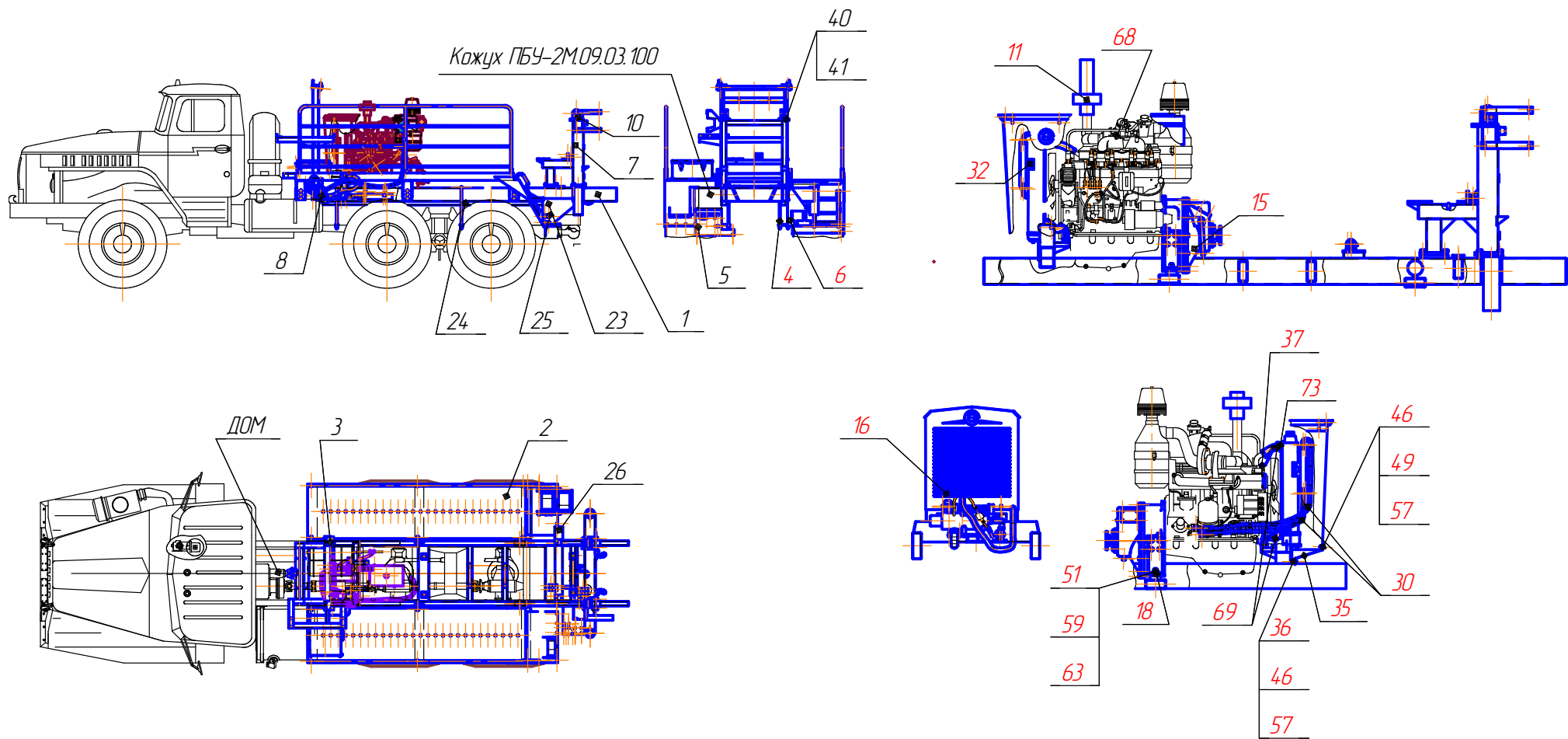


Рис. 2 Установка рамы и дизеля

1	2	3	4	5	6	1	2	3	4	5	6
3		ПБУ-2М.01.01.000	Рама				13	ПБУ-2-119.01.02.003	Доработка искрогасителя	1	
	1	ПБУ-2М.01.01.010	Балка в сборе	2			14	ПБУ-2-119.01.02.004	Экран тепловой	1	
	2	ПБУ-2М.01.01.020	Балка в сборе	1			15	ПБУ-2М.01.08.001	Кронштейн	1	
	3	ПБУ-2М.01.01.030	Балка под КПП	1			18	ГОСТ 7798-70	Болт М8-6gx16.58.019	4	
	4	ПБУ-2М.01.01.040	Балка в сборе	2			19	ГОСТ 7798-70	Болт М8-6gx25.58.019	6	
	5	ПБУ-2М.01.01.050	Опора	2			20	ГОСТ 7798-70	Болт М10-6gx25.58.019	4	
	8	1ВСМ.01.01.040	Подвеска	2			21	ГОСТ 1491-80	Винт А.М6-6gx16.58.019	2	
4		ПБУ-2М.01.02.000	Платформа				22	ГОСТ 5915-70	Гайка М6-6Н.8.35.019	2	
	1	ПБУ-2М.01.02.010	Ограждение	2			23	ГОСТ 5915-70	Гайка М10-6Н.8.35.019	4	
	2	ПБУ-2М.01.02.020	Кронштейн левый	1			24	ГОСТ 6402-70	Шайба 6 65Г.019	2	
	3	ПБУ-2М.01.02.050	Ящик для АКБ	1			25	ГОСТ 6402-70	Шайба 8 65Г.019	5	
	4	ПБУ-2-101.01.02.100	Кронштейн правый	1			26	ГОСТ 6402-70	Шайба 10 65Г.019	4	
	5	ПБУ-2-101.01.02.160	Опора в сборе	6			27	ГОСТ 11371-78	Шайба В 6.01.08кп.019	2	
5		ПБУ-2М.01.02.050	Ящик для АКБ				28	ГОСТ 11371-78	Шайба В 8.01.08кп.019	10	
	1	ЯТ2.01.03.000	Замок	4			31		Подогреватель предпусковой дизельный 14ТС-10 «Теплостар»	1	
	4	ПБУ-2М.01.02.051	Кожух	1			32		Рукав металлический гофрированный L=220 мм	1	
	5	ПБУ-2М.01.02.052	Крышка	1			33		Рукав металлический гофрированный L=320 мм	1	
	6	ПБУ-2М.01.02.053	Скоба	2			34		Хомут TORX 10-16	3	
	7	ПБУ-2М.01.02.054	Прижим	2			35		Хомут TORX 20-32	2	
	8	ПБУ-2М.01.02.055	Упор	4			36		Хомут NORMA 20-32	6	
	9	ПБУ-2М.01.02.056	Планка	4			37		Хомут TORX 32-50	5	
	10	ПБУ-2М.01.02.057	Тяга	4		7		ПБУ-2-155.01.04.000	Муфта сцепления		
	11	ПБУ-2М.01.02.058	Платик	4			1	ПБУ-2-155.01.04.010	Опора	2	
	14	ПБУ-2-101.01.02.204	Скоба	4			2	ПБУ-2-155.01.04.020	Крышка в сборе	1	
	17	ГОСТ 7798-70	Болт М8-6gx14.58.019	8			3	ПБУ-2-155.01.04.040	Рычаг сцепления с валом	1	
	18	ГОСТ 3032-76	Гайка М6.8.35.019	4			4	ПБУ-1.01.12.020	Диск передний	1	
	19	ГОСТ 6402-70	Шайба 8 65Г.019	8			5	ПБУ-1.01.12.030	Диск нажимной	1	
6		ПБУ-2М.01.08.000	Монтаж подогревателя				6	ПБУ-1.01.12.040	Отводка в сборе	1	
	1	ПБУ-2-119.01.02.010	Фланец	1			7	ПБУ-1.01.12.050	Диск средний	1	
	2	ПБУ-2-119.01.02.020	Тройник	1			8	ПБУ-1.01.12.060	Крестовина в сборе	1	
	3	ПБУ-2М.01.08.030	Кронштейн крепления подогревателя	1			9	ПБУ-1.01.12.080	Вилка включения	1	
	4	ПБУ-2-119.01.02.040	Хомут	1			12	ПБУ-2-155.01.04.001	Венец	1	
	5	ПБУ-2-119.01.02.050	Тройник топливопровода	1			13	ПБУ-2-155.01.04.002	Вал	1	
	7	ПБУ-2-119.01.02.070	Корпус в сборе	1			14	ПБУ-2-155.01.04.003	Лист соединительный	1	
	8	ПБУ-2-119.01.02.080	Доработка жгута пульта управления	1			15	ПБУ-2-155.01.04.004	Крышка	1	
	11	ПБУ-2-119.01.02.001	Прокладка	2			16	ПБУ-2-101.01.04.003	Фланец кардана	1	
	12	ПБУ-2-119.01.02.002	Переходник	1			17	ПБУ-1.01.15.002	Крышка	1	

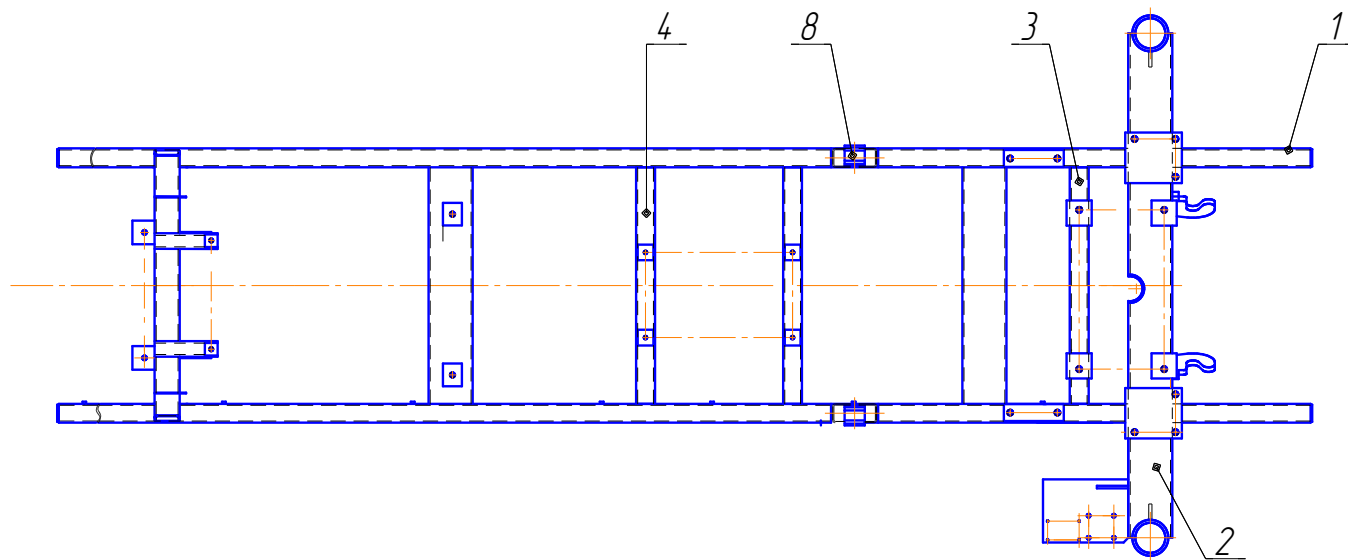


Рис. 3 Рама

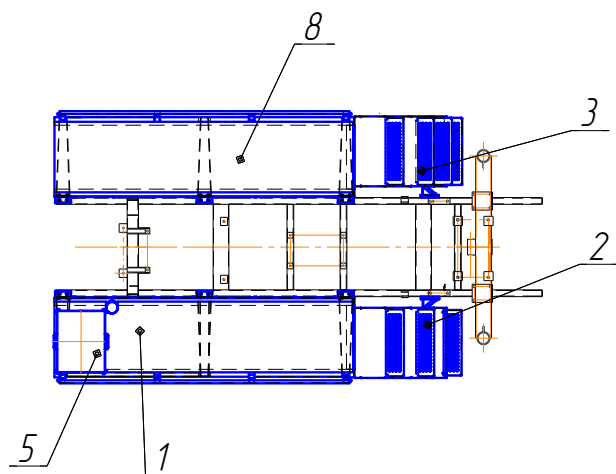


Рис. 4 Платформа

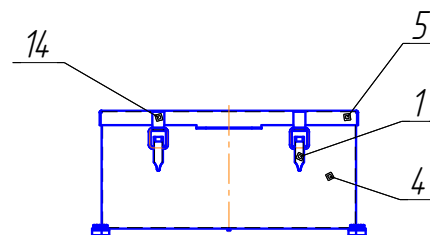


Рис. 5 Ящик для АКБ

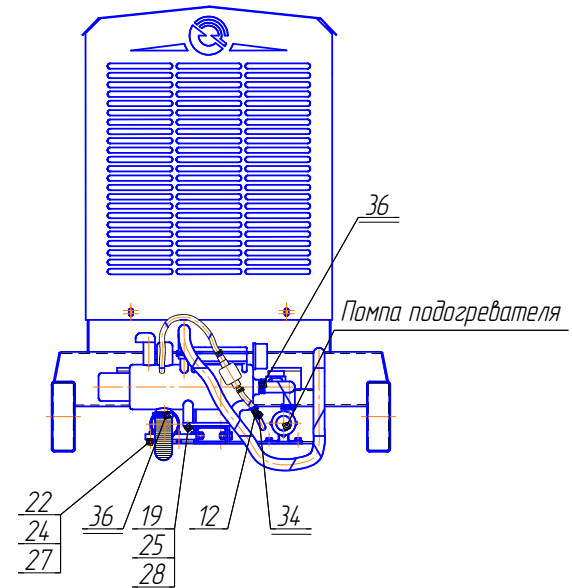
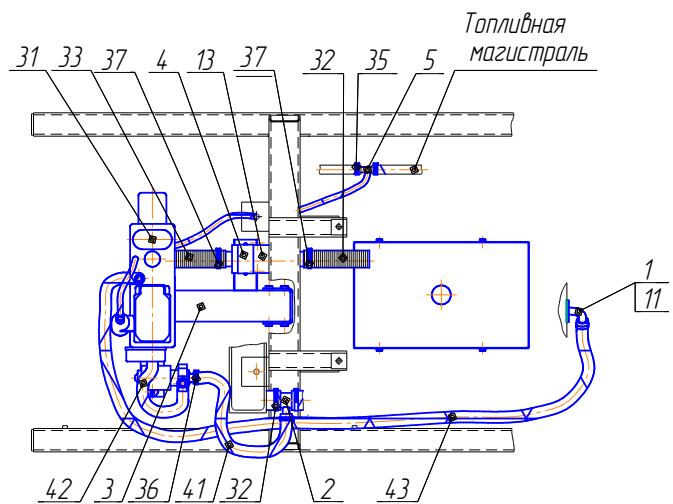
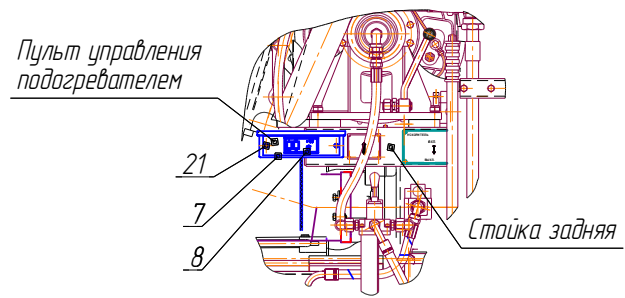
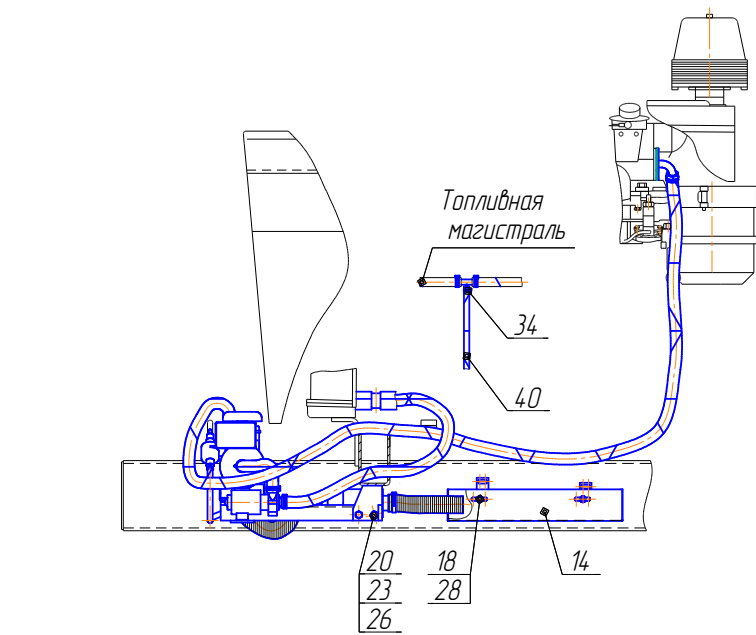


Рис. 6 Монтаж подогревателя

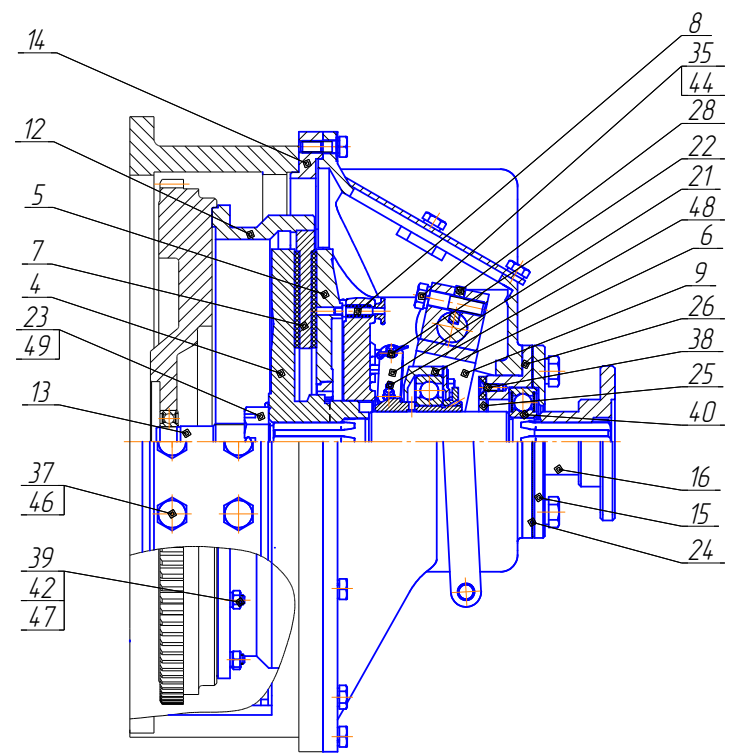
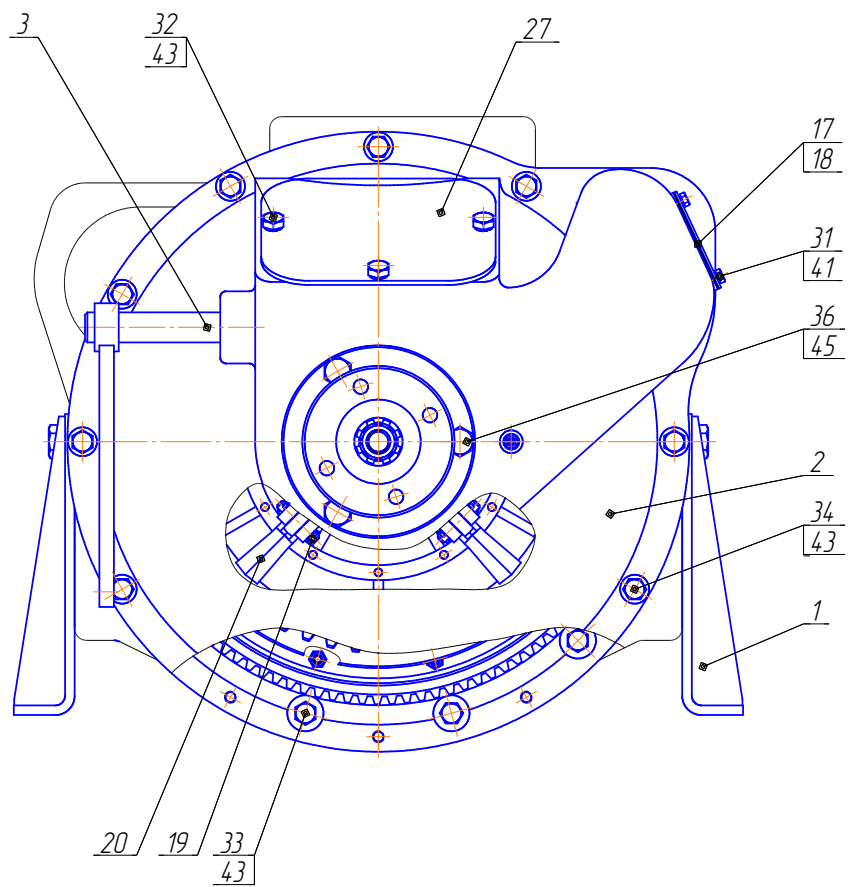


Рис. 7 Муфта сцепления

1	2	3	4	5	6	1	2	3	4	5	6
	18	ПБУ-1.01.15.003	Прокладка	1			4	ПБУ-2-155.01.09.004	Упор	2	
	19	ПБУ-1.01.12.002	Палец	8			5	ПБУ-2-155.01.09.005	Боковина левая	1	
	20	ПБУ-1.01.12.003	Кулачок	4			6	ПБУ-2-155.01.09.006	Боковина правая	1	
	21	ПБУ-1.01.12.004	Серьга	8			9	ГОСТ 5915-70	Гайка М6-6Н.5.019	12	
	22	ПБУ-1.01.12.005	Палец	4			10	ГОСТ 6402-70	Шайба 6 65Г.019	12	
	23	ПБУ-1.01.12.008	Гайка	1			11	ГОСТ 17473-80	Винт А.М 6-6gx16.58.019	12	
	24	ПБУ-1.01.12.009	Прокладка	1		9		1ВСМ.01.11.000	Амортизатор		
	25	ПБУ-1.01.12.012	Накладка фрикционная	1			1	1ВСМ.01.11.001	Шайба защитная	2	
	26	ПБУ-1.01.12.013	Стакан	1			2	1ВСМ.01.11.002	Подушка	1	
	27	ПБУ-1.01.12.014	Крышка	1			3	1ВСМ.01.11.003	Втулка	1	
	28	ПБУ-1.01.12.015	Шпонка	1		10		1ВСМ.01А.12.000	Амортизатор		
	31	ГОСТ 7798-70	Болт М6-6gx16.58.019	4			1	1ВСМ.01А.12.001	Шайба защитная	2	
	32	ГОСТ 7798-70	Болт М10-6gx20.58.019	1			2	1ВСМ.01А.12.002	Подушка	1	
	33	ГОСТ 7798-70	Болт М10-6gx25.58.019	12			3	1ВСМ.01А.12.003	Втулка	1	
	34	ГОСТ 7798-70	Болт М10-6gx32.58.019	11		11		ПБУ-2М.02.00.000	Установка масляного топливного и баков		
	35	ГОСТ 7798-70	Болт М12-6gx50.58.019	1			1	ПБУ-2М.02.01.000	Бак масляный	1	
	36	ГОСТ 7798-70	Болт М14-6gx40.58.019	3			2	ПБУ-2М.02.02.000	Хомут	2	
	37	ГОСТ 7798-70	Болт М16-6gx35.58.019	8			3	ПБУ-2М.02.03.000	Патрубок	1	
	38	ГОСТ 17475-80	Винт В.М6-6gx16.58.019	3			4	ПБУ-2М.02.04.000	Патрубок	1	
	39	ГОСТ 5915-70	Гайка М8-6Н.5.019	9			6	ПБУ-2.02.02.000	Бак топливный	1	
	40	ГОСТ 8882-73	Подшипник 180308	1			7	ПБУ-2.02.03.000	Топливопровод	1	
	41	ГОСТ 6402-70	Шайба 6 65Г.019	4			8	ПБУ-1.02.05.000	Хомут	2	
	42	ГОСТ 6402-70	Шайба 8 65Г.019	9			9	ГЕУ001.14.01.000	Хомут рукава Ду50	2	
	43	ГОСТ 6402-70	Шайба 10 65Г.019	26			10	ПБУ-2М.02.00.001	Уголок	2	
	44	ГОСТ 6402-70	Шайба 12 65Г.019	1			12	ПБУ-2М.02.00.003	Ограждение теплообменника	1	
	45	ГОСТ 6402-70	Шайба 14 65Г.019	3			15	ПБУ-2.02.00.001	Штуцер дренажный	1	
	46	ГОСТ 6402-70	Шайба 16 65Г.019	8			16	ПБУ-2.02.00.002	Переходник всасывающей магистрали	1	
	47	ГОСТ 22036-76	Шпилька М8-6gx35.58.019	9			17	ПБУ-2.02.00.003	Прокладка	1	
	48	ГОСТ 397-79	Шплинт 3,2x18.019	24			18	ПБУ-2.02.00.005	Прокладка	2	
	49	ГОСТ 397-79	Шплинт 5x45.019	1			19	ПБУ-2.32.00.006-156	Прокладка	1	
8		ПБУ-2-155.01.09.000	Облицовка дизеля				20	ПБУ-2-277.09.00.003	Прокладка под бак	2	
	1	ПБУ-2-155.01.09.001	Лист	1			21	ПБУ-1.09.00.011	Скоба	2	
	2	ПБУ-2-155.01.09.002	Лист передний	1			24	ГЕУ001.05.02.062	Штуцер G-1 1/4" на М48x1,5	2	
	3	ПБУ-2-155.01.09.003	Щиток	1			25	УГБ50М-01-126	Штуцер	1	

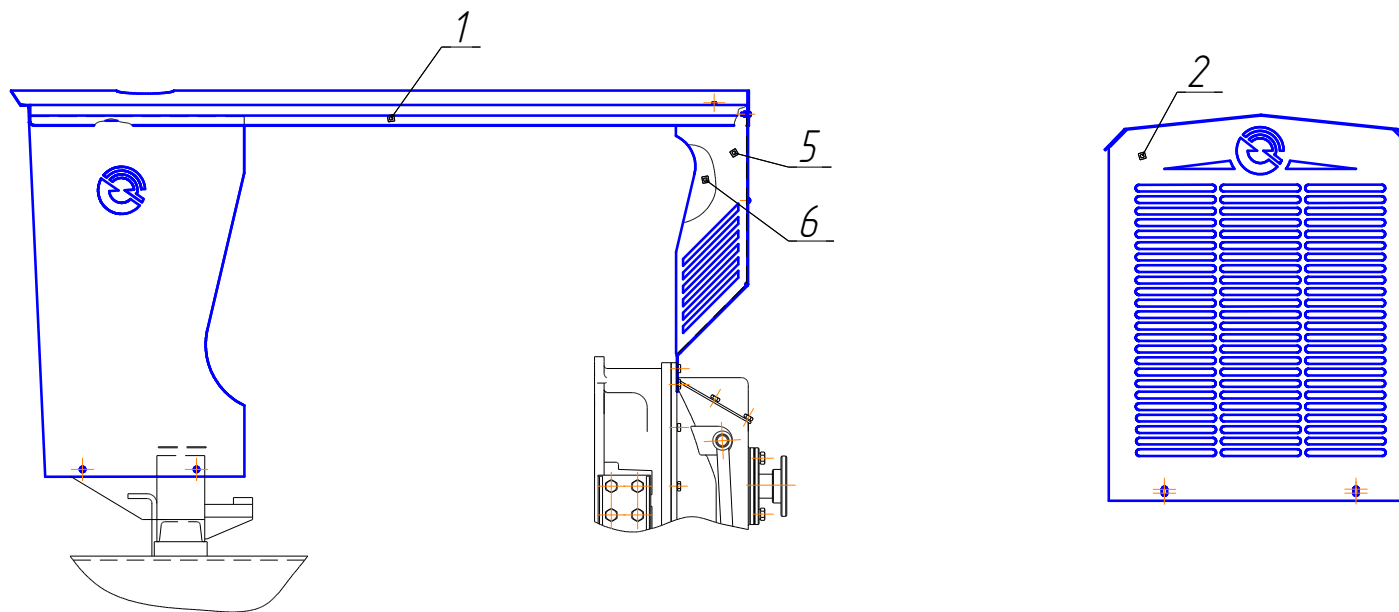


Рис. 8 Облицовка дизеля

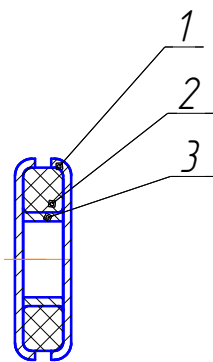


Рис. 9 Амортизатор

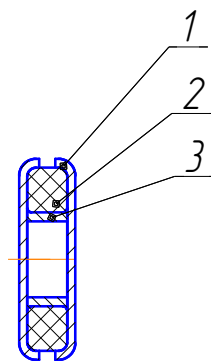


Рис. 10 Амортизатор

1	2	3	4	5	6	1	2	3	4	5	6
	27	ГОСТ 7798-70	Болт М12-6gx20.58.019	4			28	ГОСТ 1491-80	Винт В.М5-6gx16.58.019	6	
	28	ГОСТ 7798-70	Болт М12-6gx32.58.019	4			31	ГОСТ 9833-73	Кольцо 045-050-30-2-2	1	
	30	ГОСТ 1491-80	Винт В.М5-6gx16.58.019	2			32	ГОСТ 9833-73	Кольцо 100-108-46-2-2	1	
	31	ГОСТ 5915-70	Гайка М5-6Н.8.35.019	2			33	ГОСТ 6402-70	Шайба 5 65Г.019	6	
	32	ГОСТ 5915-70	Гайка М10-6Н.8.35.019	8			34	ГОСТ 6402-70	Шайба 8 65Г.019	8	
	33	ГОСТ 5915-70	Гайка М12-6Н.8.35.019	4			35	ГОСТ 6402-70	Шайба 10 65Г.019	4	
	34	ГОСТ 5915-70	Гайка М12-6Н.8.35.019	4			36	ГОСТ 6402-70	Шайба 12 65Г.019	4	
	36	ГОСТ 6402-70	Шайба 10 65Г.019	8			40		Кран шаровой STC DN20 3/4"	1	
	38	ГОСТ 6402-70	Шайба 12 65Г.019	8			41		Кран шаровой STC DN74 3"	1	
	40	DDW4C0832	Кольцо уплотнительное	2			42		Сапун заливная горловина ТМ 178 G150	1	
	41	ДМ-9508.171.010ГЧ	Маслоохладитель	1			43		Фильтр сливной RFC 320 CD 1F 30С	1	
	42	TORK 19-26	Хомут	4			44	ТУ 37.003.271-76	Датчик температуры ТМ100	1	
12		ПБУ-2М.02.01.000	Бак масляный			13		ПБУ-2М.02.02.000	Хомут		
	1	ПБУ-2М.02.01.010	Коллектор в сборе	1			1	ПБУ-2М.02.02.001	Лента	1	
	2	ПБУ-2М.02.01.020	Бак в сборе	1			2	УГБ-50М-26А-15А	Ушко	2	
	3	ПБУ-2М.02.01.030	Патрубок	1		14		ПБУ-2М.02.03.000	Патрубок		
	7	ПБУ-2М.02.01.001	Гайка	2			1	ПБУ-2М.02.03.001	Труба	1	
	8	ПБУ-2М.02.01.002	Крышка	1			4	ГЕУ001.01.00.014	Гайка	1	
	9	ПБУ-2М.02.01.003	Прокладка	1			5	ГЕУ001.04.01.001	Ниппель шаровой	1	
	11	ПБУ-2.02.02.003	Прокладка	1			6	УБВ227.08.03.001	Ниппель	1	
	12	ПБУ-3.09.16.001	Отстойник	1		15		ПБУ-2М.02.04.000	Патрубок		
	13	ПБУ-3.09.16.002	Переходник	1			1	ПБУ-2М.02.04.001	Труба	1	
	14	ПБУ-3.09.16.003	Ниппель	1			2	ПБУ-2М.02.04.002	Ниппель	1	
	15	ПБУ-3.09.16.004	Заглушка	1			5	ГЕУ001.01.00.014	Гайка	1	
	16	ПБУ-3.09.16.005	Прокладка	1			6	УБВ227.08.03.001	Ниппель	1	
	17	ПБУ-3.09.16.006	Окно	1			8	ГОСТ 17375-2001	Отвод 90-57x5-09Г2С	1	
	18	ГЕУ001.17.01.001	Фланец	1		16		ПБУ-2.02.02.000	Бак топливный		
	20	ГЕУ001.18.00.001	Контргайка G-3/4"	2			1	ПБУ-2.02.02.010	Бак в сборе	1	
	21	ЛБУ-26-35	Прокладка	1			3	ПБУ-2.02.02.001	Заглушка	1	
	22	ГОСТ 7798-70	Болт М6-6gx20.58.019	8			4	ПБУ-2.02.02.002	Прокладка	1	
	23	ГОСТ 7798-70	Болт М8-6gx20.58.019	4			5	ПБУ-2.02.02.003	Прокладка	1	
	24	ГОСТ 7798-70	Болт М8-6gx25.58.019	4			6	ПБУ-3.09.16.001	Отстойник	1	
	25	ГОСТ 7798-70	Болт М10-6gx25.58.019	8			7	ПБУ-3.09.16.002	Переходник	1	
	26	ГОСТ 7798-70	Болт М12-6gx25.58.019	4			8	ПБУ-3.09.16.003	Ниппель	1	

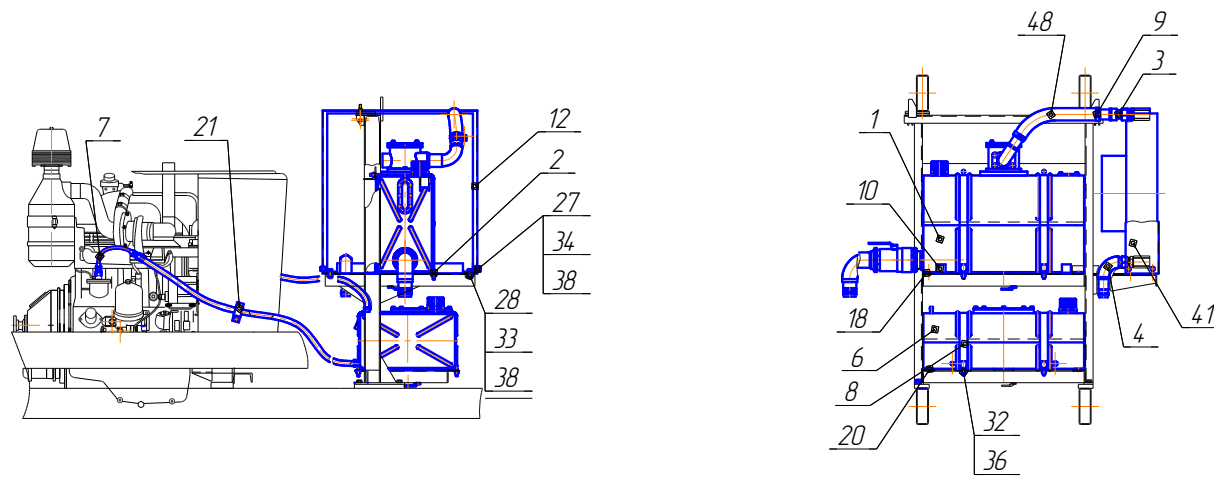


Рис. 11 Установка масляного и топливного баков

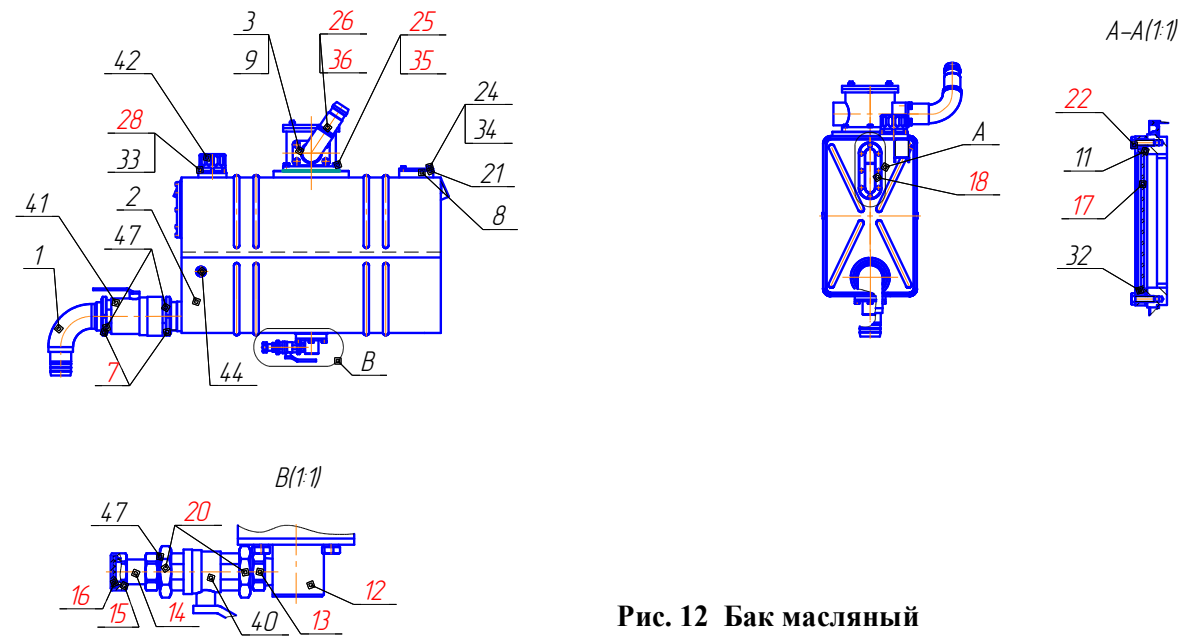


Рис. 12 Бак масляный

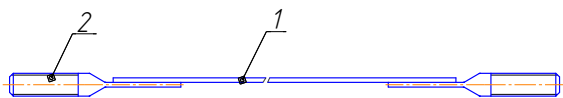


Рис. 13 Хомут

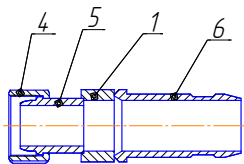


Рис. 14 Патрубок

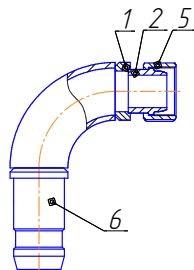


Рис. 15 Патрубок

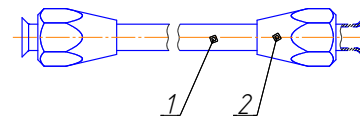


Рис. 17 Топливопровод

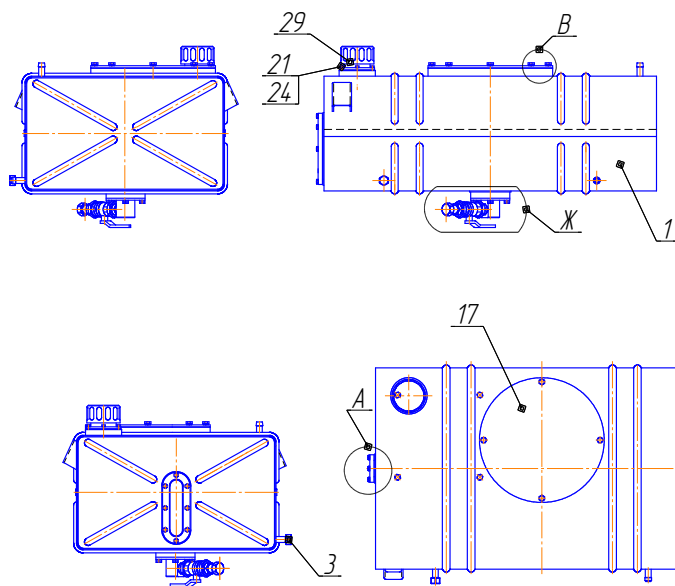


Рис. 16 Бак топливный

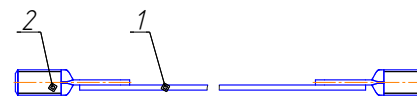
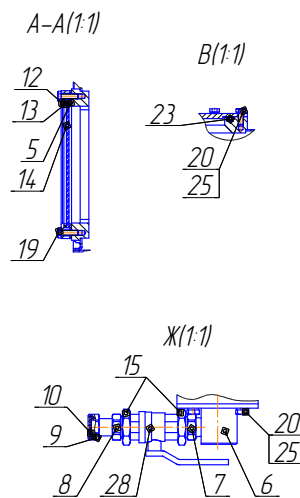


Рис. 18 Хомут

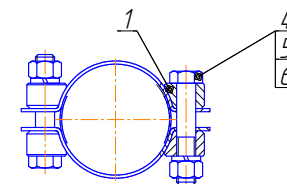


Рис. 19 Хомут рукава Ду50

1	2	3	4	5	6	1	2	3	4	5	6
	9	ПБУ-3.09.16.004	Заглушка	1			8	ПБУ-3.03.06.000	Шестерня в сборе	1	
	10	ПБУ-3.09.16.005	Прокладка	1			9	ПБУ-3.03.07.000	Вал в сборе	1	
	12	ГЕУ001.17.01.001	Фланец	1			10	ПБУ-3.03.09.000	Шестерня в сборе	1	
	13	ГЕУ001.17.01.002	Прокладка	1			11	ПБУ-3.03.11.000	Муфта в сборе	1	
	14	ГЕУ001.17.01.003	Окно	1			12	ПБУ-2.03.04.000	Масломер	1	
	15	ГЕУ001.18.00.001	Контргайка G-3/4"	2			13	ПБУ-1.03.01.000	Вал шестерня в сборе	1	
	17	УСГ000.05.00.001	Фланец	1			14	1ВСМ.03.01.010	Муфта в сборе	1	
	19	ГОСТ 7798-70	Болт М6-6gx20.58.019	8			15	1ВСМ.03.01.020А	Звездочка в сборе	1	
	20	ГОСТ 7798-70	Болт М8-6gx20.58.019	12			16	1ВСМ.03.01.070	Колесо коническое в сборе	2	
	21	ГОСТ 1491-80	Винт В М5-6gx16.58.019	6			17	1ВСМ.03.01.080	Муфта зубчатая в сборе	1	
	22	ГОСТ 9833-73	Кольцо 045-050-30-2-2	1			18	1ВСМ.03.01.100	Стакан в сборе	1	
	23	ГОСТ 9833-73	Кольцо 245-260-85-2-2	1			20	ПБУ-2М.03.00.001	Шестерня	1	
	24	ГОСТ 6402-70	Шайба 5.65Г.019	6			21	ПБУ-2М.03.00.002	Прокладка	1	
	25	ГОСТ 6402-70	Шайба 8.65Г.019	12			22	ПБУ-2М.03.00.003	Прокладка	1	
	28	СТС DN20 3/4"	Кран шаровой	1			26	ПБУ-3.03.00.001	Втулка	1	
	29	ТМ 178 G150	Сапун заливная горловина	1			27	ПБУ-3.03.00.002	Каретка	1	
17		ПБУ-2.02.03.000	Топливопровод				28	ПБУ-3.03.00.003	Втулка	1	
	1	ПБУ-2.02.03.001	Труба	1			29	ПБУ-3.03.00.004	Прокладка	4	
	2	УГБ50М-01-123	Гайка соединительная	2				-01	Прокладка	4	
18		ПБУ-1.02.05.000	Хомут					-02	Прокладка	4	
	1	ПБУ-1.02.05.001	Лента	1			30	ПБУ-3.03.00.007	Штифт предохранительный	1	
	2	УГБ50М-26А-15А	Ушко	2			31	ПБУ-3.03.00.008	Вилка	1	
19		ГЕУ001.14.01.000	Хомут рукава Ду50, Дн68				32	ПБУ-3.03.00.012	Фланец	1	
	1	ГЕУ001.14.01.010	Хомут	2			33	ПБУ-3.03.00.013	Валик	1	
	4	ГОСТ 7798-70	Болт М12-8gx65.019	2			35	ПБУ-3.03.00.016	Валик	1	
	5	ГОСТ 5915-70	Гайка М12-7Н.5.019	2			36	ПБУ-3.03.00.018	Крышка	1	
	6	ГОСТ 6402-70	Шайба 12.65Г.019	2			37	ПБУ-3.03.00.019	Прокладка	1	
20		ПБУ-2М.03.00.000	Коробка передач				38	ПБУ-3.03.00.022	Кольцо	1	
	1	ПБУ-2М.03.01.000	Стакан	1			39	ПБУ-3.03.00.023	Кольцо	1	
	2	ПБУ-2М.03.02.000	Корпус в сборе	1			40	ПБУ-3.03.00.024	Кольцо	1	
	3	ПБУ-2М.03.03.000	Корпус в сборе	1			41	ПБУ-3.03.00.025	Втулка	1	
	5	ПБУ-3.03.01.000	Шестерня в сборе	1			42	ПБУ-3.03.00.026	Вал	1	
	6	ПБУ-3.03.03.000	Стакан в сборе	1			43	ПБУ-3.03.00.027	Шестерня	1	
	7	ПБУ-3.03.05.000	Шестерня в сборе	1			44	ПБУ-3.03.00.028	Валик	1	

1	2	3	4	5	6	1	2	3	4	5	6
	45	ПБУ-3.03.00.029	Вилка	1			80	УБЛ-1К.03.00.004	Прокладка	1	
	46	ПБУ-3.03.00.031	Шестерня	1			83	ГОСТ 77978-70	Болт М10-6gx20.58.019	18	
	47	ПБУ-3.03.00.032	Шестерня	1			84	ГОСТ 77978-70	Болт М10-6gx25.58.019	6	
	48	ПБУ-3.03.00.033	Втулка	1			85	ГОСТ 77978-70	Болт М10-6gx30.58.019	42	
	49	ПБУ-3.03.00.034	Втулка	1			86	ГОСТ 77978-70	Болт М10-6gx25.58.019	1	
	50	ПБУ-3.03.00.035	Каретка	1			87	ГОСТ 77978-70	Болт М10-6gx45.58.019	4	
	51	ПБУ-3.03.00.036	Каретка	1			88	ГОСТ 77978-70	Болт М10-6gx50.58.019	3	
	52	ПБУ-3.03.00.037	Шпонка	1			89	ГОСТ1491-80	Винт В.М6-6gx14.58.019	2	
	53	ПБУ-3.03.00.038	Шайба	3			90	ГОСТ1491-80	Винт В.М10-6gx16.58.019	4	
	54	ПБУ-1.03.00.004	Прокладка	8			91	ГОСТ 2524-70	Гайка М10х1,25-6Н.6.019	4	
		-01	Прокладка	8			92	ГОСТ 5915-70	Гайка М20-6Н.8.35.019	1	
	55	ПБУ-1.03.00.005	Крышка	1			93	ГОСТ 1522-70	Гайка М12-6Н.8.35.019	8	
	56	1ВСМ.03.01.004	Прокладка	1			94	ГОСТ 9833-73	Кольцо 019-023-25-2-2	2	
	57	1ВСМ.03.01.005	Втулка	1			95	ГОСТ 9833-73	Кольцо 020-026-36-2-2	3	
	58	1ВСМ.03.01.021	Крышка	1			96	ГОСТ 13940-86	Кольцо В45	2	
	59	1ВСМ.03.01.022	Прокладка	2			97	ГОСТ 13941-86	Кольцо В72	1	
	60	1ВСМ.03.01.026	Винт стопорный	1			98	ГОСТ 13942-86	Кольцо В30	1	
	61	1ВСМ.03.01.027	Пробка	1			99	ГОСТ 13942-86	Кольцо В38	2	
	62	1ВСМ.03.01.038	Шайба	1			100	ГОСТ 13942-86	Кольцо В65	1	
	63	1ВСМ.03.01.039	Вал	1			101	ГОСТ 13943-86	Кольцо В100	1	
	64	1ВСМ.03.01.041	Муфта зубчатая	1			102	ГОСТ 8752-79	Манжета 2.2-70х95-1	1	
	65	1ВСМ.03.01.042	Муфта переключения	1			103	ГОСТ 19853-74	Масленка 1.3.Ц6	1	
	66	1ВСМ.03.01.047	Прокладка	3			104	ГОСТ 8328-75	Подшипник 2306	1	
	67	1ВСМ.03.01.049А	Шпонка	2			105	ГОСТ 8338-75	Подшипник 113	2	
	68	1ВСМ.03.01.081	Пробка	2			106	ГОСТ 8338-75	Подшипник 211	2	
	69	1ВСМ.03.01.084Б	Втулка	1			109	ГОСТ 6402-70	Шайба 10 65Г.019	56	
	70	УГБ50А-03-86	Прокладка	10			110	ГОСТ 6402-70	Шайба 12 65Г.019	12	
	71	УГБ50М-03-91А	Стакан	1			111	ГОСТ 6402-70	Шайба 16 65Г.019	4	
	72	УГБ50А-03-233	Прокладка	4			112	ГОСТ 6402-70	Шайба 20 65Г.019	4	
	73	УГБ50А-03-238	Болт	4			113	ГОСТ 3722-81	Шарик Б9,525-100	3	
	74	УГБ50А-03-252А	Вилка	1			114	ГОСТ 22034-76	Шпилька М20-6gx55.58.019	1	
	75	УГБ50А-03-254	Прокладка	4			115	ГОСТ 22035-76	Шпилька М12-6gx28.58.019	8	
	76	ЛБУ-10-21	Пробка М27х1,5	2			116	ГОСТ 397-79	Шплинт 2х16.019	2	
	77	ВЛЗА-01-07	Шайба	2			120	ТУ 22-1020-100-95	Насос 313.3.107.0574	1	
	78	ГЕУ003.01.00.002	Пружина	3			121	ТУ 37003.188-76	Выключатель ВК-418	1	
	79	Ш4.03.00.017А	Гайка	3							

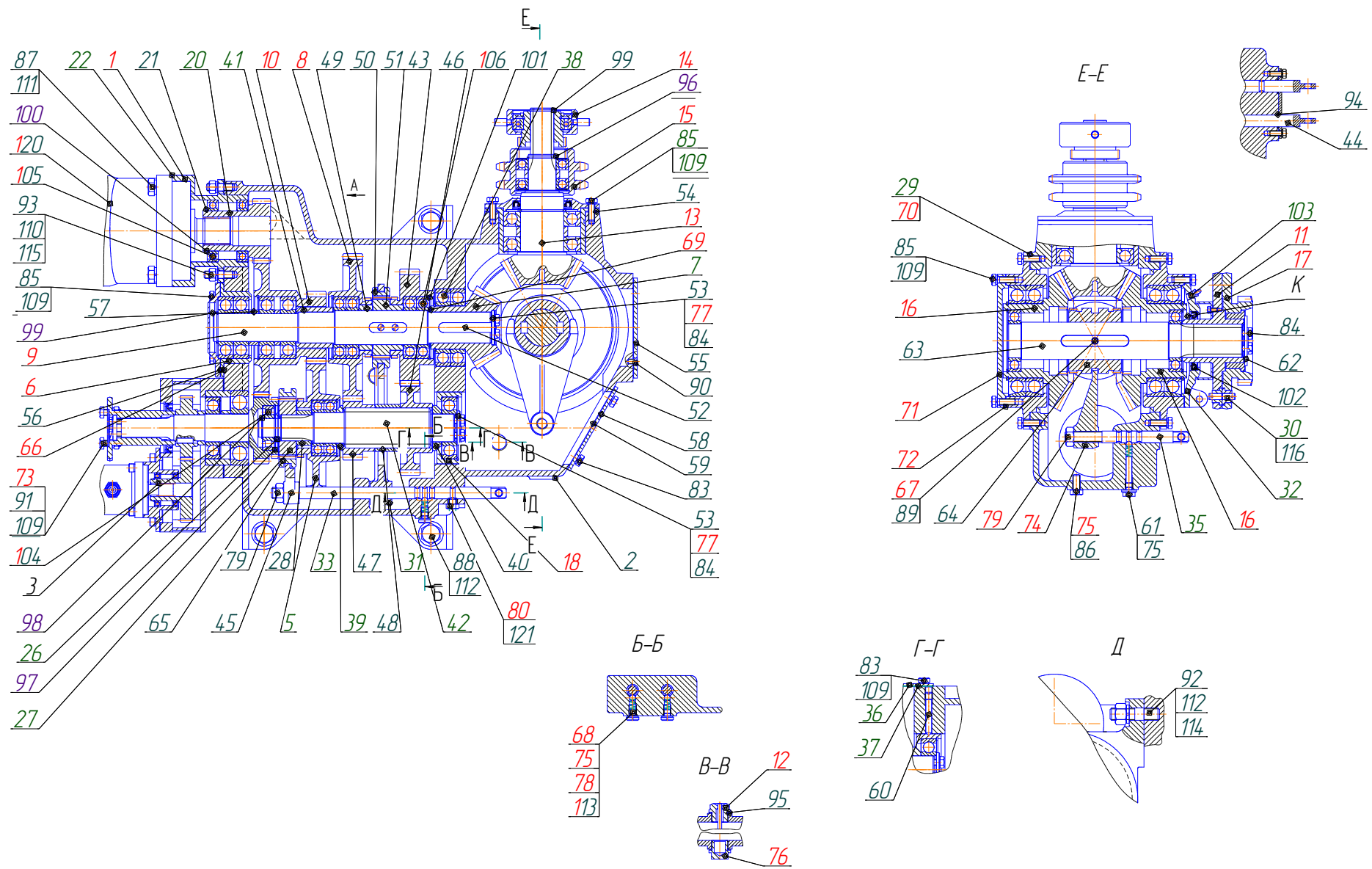


Рис. 20 Коробка передач

1	2	3	4	5	6	1	2	3	4	5	6
21		ПБУ-2М.03.01.000	Стакан				30	ГОСТ 7798-70	Болт М8-6gx20.58.019	2	
	1	ПБУ-2М.03.01.001	Фланец	1			31	ГОСТ 11738-84	Винт М8-6gx16.56.019	6	
	2	ПБУ-2М.03.01.002	Втулка	1			32	ГОСТ 11738-84	Винт М8-6gx30.56.019	4	
	3	ПБУ-2М.03.01.003	Фланец	1			33	ГОСТ 11738-84	Винт М10-6gx70.56.019	4	
22		ПБУ-2М.03.02.000	Корпус в сборе				34	ГОСТ 13942-86	Кольцо В35	1	
	1	ПБУ-2М.03.00.004	Корпус	1			35	ГОСТ 13943-86	Кольцо В55	2	
	2	ПБУ-3.03.12.001	Втулка	1			36	ГОСТ 13943-86	Кольцо В80	1	
23		ПБУ-2М.03.03.000	Корпус в сборе				37	ГОСТ 13943-86	Кольцо В100	1	
	1	ПБУ-2М.03.03.020	Корпус	1			38	ГОСТ 9833-73	Кольцо 009-013-25-2-2	1	
	2	ПБУ-2М.03.03.030	Крышка в сборе	1			39	ГОСТ 9833-73	Кольцо 019-023-25-2-2	1	
	4	ПБУ-2М.03.03.001	Стакан	1			40	ГОСТ 9833-73	Кольцо 024-028-25-2-2	1	
	5	ПБУ-2М.03.03.002	Шестерня	1			41	ГОСТ 8752-79	Манжета 1.2-55x80-1	1	
	6	ПБУ-2М.03.03.003	Шестерня	1			42	ГОСТ 8338-75	Подшипник 409	1	
	7	ПБУ-2М.03.03.004	Вал-шестерня	1			43	ГОСТ 8338-75	Подшипник 1000907	2	
	8	ПБУ-2М.03.03.005	Втулка	1			44	ГОСТ 8882-75	Подшипник 160309	1	
	9	ПБУ-2М.03.03.006	Втулка	1			45	ГОСТ 6402-70	Шайба 6 65Г.019	8	
	10	ПБУ-2М.03.03.007	Втулка	1			46	ГОСТ 6402-70	Шайба 8 65Г.019	10	
	11	ПБУ-2М.03.03.008	Кольцо	1			47	ГОСТ 6402-70	Шайба 10 65Г.019	4	
	12	ПБУ-2М.03.03.009	Штуцер напорный	1			48	ГОСТ 23360-78	Шпонка 12x8x28	1	
	13	ПБУ-2М.03.03.011	Штуцер дренажный	1			50		Гидронасос 310.12.03 ХЛ1	1	
	14	ПБУ-2М.03.03.012	Штуцер всасывающий	1		24		ПБУ-3.03.01.000	Шестерня в сборе		
	15	ПБУ-2М.03.03.013	Прокладка	1			1	ПБУ-3.03.01.001	Шестерня	1	
	16	ПБУ-2М.03.03.014	Прокладка	1			2	ГОСТ 13943-86	Кольцо В90	1	
	17	ПБУ-2М.03.03.015	Прокладка	1			3	ГОСТ 8338-75	Подшипник 210	2	
	18	ПБУ-2М.03.03.016	Прокладка	1		25		ПБУ-3.03.03.000	Стакан в сборе		
	19	ПБУ-2М.03.03.017	Прокладка	1			2	ПБУ-3.03.03.001	Стакан	1	
	20	ПБУ-2М.03.03.018	Сапун	1			3	ПБУ-3.03.03.002	Прокладка	1	
	21	ПБУ-2М.03.03.019	Винт стопорный	1			4	ПБУ-3.03.03.003	Фланец	1	
	23	ЛБУ-03-126	Пробка	2			6	ГОСТ 8338-75	Подшипник 309	2	
	24	ЛБУ-03-45	Прокладка	3		26		ПБУ-3.03.05.000	Шестерня в сборе		
	25	1ВСМ.03.01.073А	Фланец	1			1	1ВСМ.03.01.064Б	Шестерня	1	
	26	1ВСМ.03.01.074	Шайба	1			3	ГОСТ 13942-86	Кольцо В70	1	
	27	1ВСМ.03.01.075	Шайба	1			4	ГОСТ 8338-75	Подшипник 214	2	
	29	ГОСТ 7798-70	Болт М6-6gx16.58.019	8							

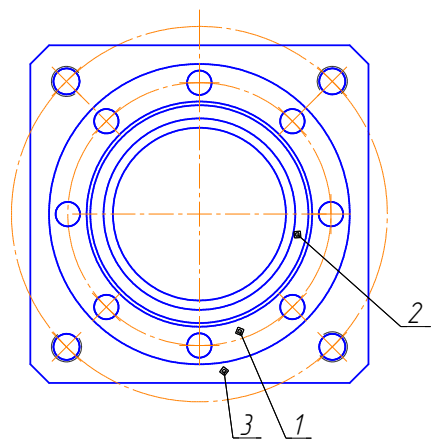


Рис. 21 Стакан

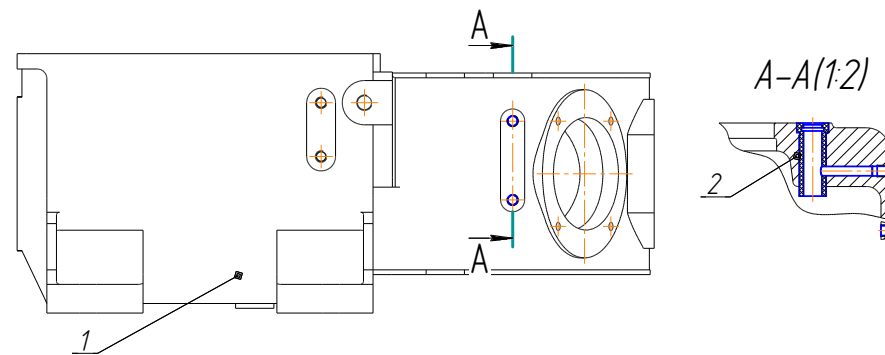


Рис. 22 Корпус в сборе

Рис. 24 Шестерня в сборе

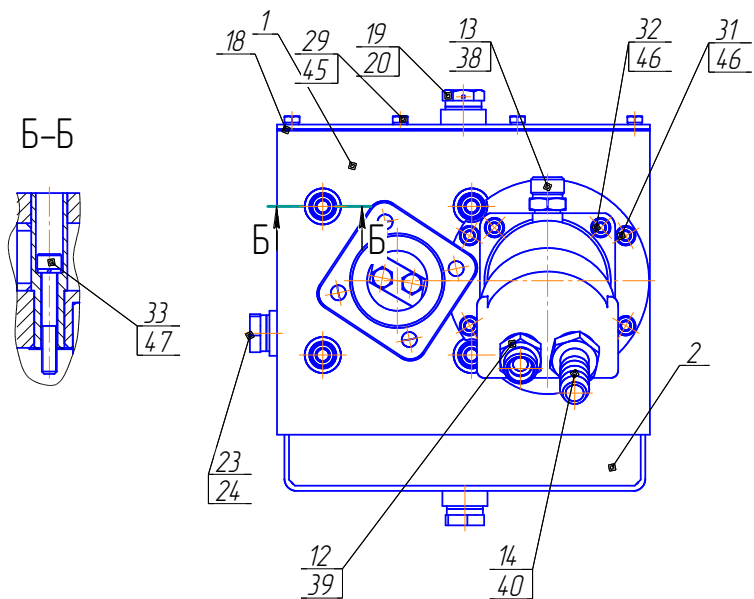
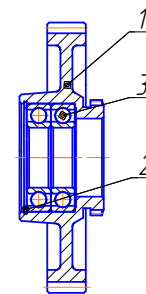


Рис. 23 Корпус в сборе

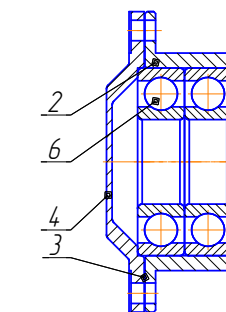
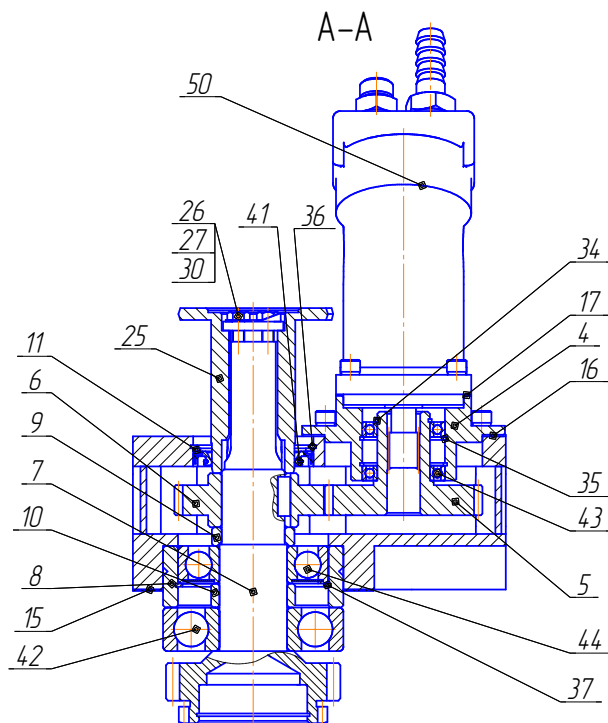


Рис. 25 Стакан в сборе

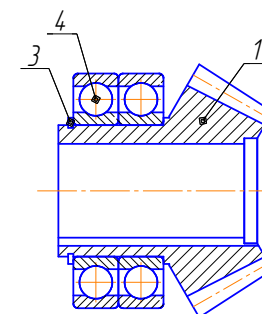


Рис. 26 Корпус в сборе

1	2	3	4	5	6	1	2	3	4	5	6
27		ПБУ-3.03.06.000	Шестерня в сборе				2	1ВСМ.03.01.052А	Втулка	1	
	1	ПБУ-3.03.06.001	Шестерня	1			3	1ВСМ.03.01.053	Муфта зубчатая	1	
	3	ГОСТ 13943-86	Кольцо В100	1			4	1ВСМ.03.01.054	Палец	2	
	4	ГОСТ 8338-75	Подшипник 211	2			5	ГОСТ 13942-86	Кольцо В60	1	
28		ПБУ-3.03.07.000	Вал в сборе				6	ГОСТ 13943-86	Кольцо В95	1	
	1	ПБУ-3.03.07.001	Вал	1			7	ГОСТ 8338-75	Подшипник 112	1	
	2	ПБУ-3.03.07.002	Шпонка	2		34		1ВСМ.03.01.020А	Звездочка в сборе		
	4	ГОСТ 1491-80	Винт В.М6-6gx14.58.019	4			1	1ВСМ.03.01.055Б	Звездочка	1	
29		ПБУ-3.03.09.000	Шестерня в сборе				2	1ВСМ.03.01.056А	Втулка	1	
	1	1ВСМ.03.01.001	Шестерня	1			3	ГОСТ 13943-86	Кольцо В85	1	
	2	1ВСМ.03.01.002	Втулка	1			4	ГОСТ 7242-81	Подшипник	2	
	3	ГОСТ 13943-86	Кольцо В100	1		35		1ВСМ.03.01.070	Колесо коническое в сборе		
	4	ГОСТ 8338-75	Подшипник 309				1	ВСМ.03.01.065	Шестерня	1	
30		ПБУ-3.03.11.000	Муфта в сборе				2	УГБ50А-03-81Б	Стакан	1	
	1	ПБУ-3.03.11.001	Муфта	1			3	ГОСТ 13943-86	Кольцо В100	1	
	2	ПБУ-3.03.11.002	Кожух	1			4	ГОСТ 13942-86	Кольцо В120	1	
	3	1ВСМ.03.01.068	Втулка	2			5	ГОСТ 8338-75	Подшипник 211	1	
	5	ГОСТ 7798-70	Болт М6-6gx10.58.019	3			6	ГОСТ 831-75	Подшипник 46124	2	
	6	ГОСТ 6402-70	Шайба 6 65Г.019	3		36		1ВСМ.03.01.080	Муфта зубчатая в сборе		
31		ПБУ-2.03.04.000	Масломер				1	1ВСМ.03.01.066	Втулка	1	
	1	ПБУ-2.03.04.001	Стержень	1			2	1ВСМ.03.01.067	Муфта зубчатая	1	
	2	ЛБУ-03-57	Пробка	1			3	1ВСМ.03.01.068	Втулка	2	
32		ПБУ-1.03.01.000	Вал - шестерня в сборе			37		1ВСМ.03.01.100	Стакан в сборе		
	1	ПБУ-1.03.01.001	Вал - шестерня	1			1	1ВСМ.03.01.071А	Стакан	1	
	2	ПБУ-1.03.01.002	Стакан	1			2	ГОСТ 13943-68	Кольцо В100	1	
	3	ПБУ-1.03.01.003	Кольцо распорное	1			3	ГОСТ 8338-75	Подшипник 309	1	
	4	ПБУ-1.03.01.004	Прокладка	1		38		ПБУ-2М.06.00.000	Передача карданная		
	5	ПБУ-1.03.01.005	Фланец	1			1	ПБУ-2М.06.01.000	Ограждение	1	
	8	ГОСТ 9833-73	Кольцо 135-140-36-2-2	1			2	ПБУ-2М.06.02.000	Ограждение	1	
	10	ГОСТ 13942-86	Кольцо В70	1			3	ПБУ-2М.06.03.000	Доработка карданного вала	1	
	11	ГОСТ 8752-79	Манжета 1.2-70x95-1	1			7	ПБУ-1.06.01.000	Опора	2	
	12	ГОСТ 8338-75	Подшипник 214	2			9	ПБУ-2М.06.04.000	Шарниры в сборе	1	
33		1ВСМ.03.01.010	Муфта в сборе				13	ПБУ-2М.06.01.003	Шайба	2	
	1	1ВСМ.03.01.051	Корпус	1			16	ПБУ-2.06.00.001	Фланец	1	

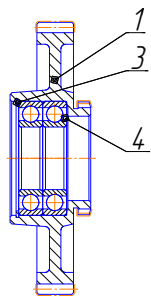


Рис. 27 Шестерня в сборе

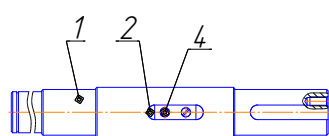


Рис. 28 Вал в сборе

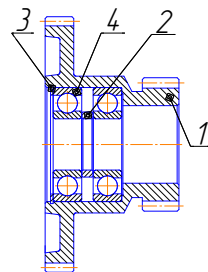


Рис. 29 Шестерня в сборе

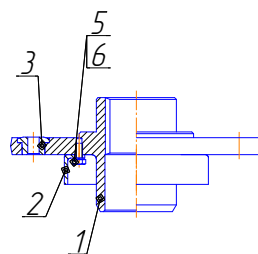


Рис. 30 Муфта в сборе

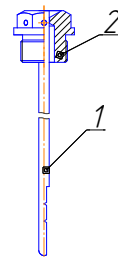


Рис. 31 Масломер

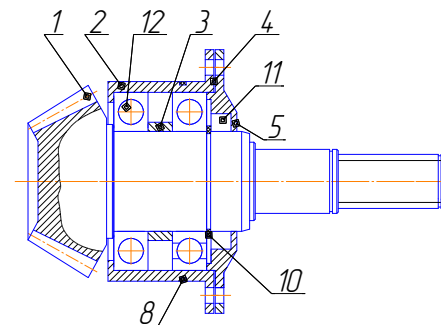


Рис. 32 Вал-шестерня в сборе

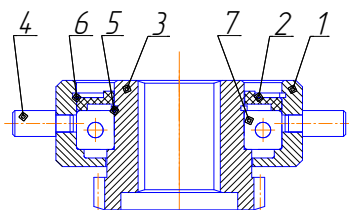


Рис. 33 Муфта в сборе

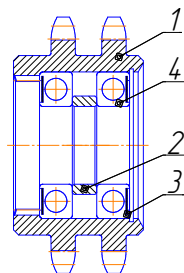


Рис. 34 Звездочка в сборе

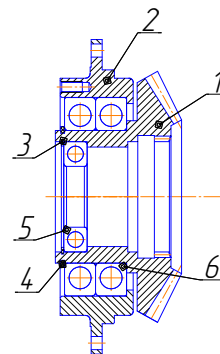


Рис. 35 Колесо коническое в сборе

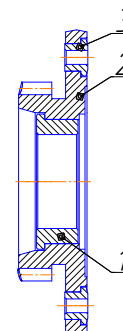


Рис. 36 Муфта зубчатая в сборе

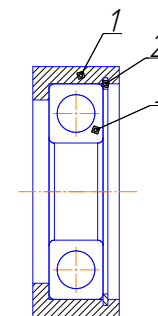


Рис. 37 Стакан в сборе

1	2	3	4	5	6	1	2	3	4	5	6
	17	ПБУ-1.06.00.008	Фланец	1			10	ГОСТ 6402-70	Шайба 8 65Г.019	1	
	18	ПБУ-1.06.00.009-02	Вал	1		40		ПБУ-2М.06.02.000	Ограждение		
	19	ПБУ-1.06.00.014-01	Фланец	1			1	ПБУ-2М.06.02.001	Кожух	1	
	20	ПБУ-1.06.00.015	Прокладка	2			2	ПБУ-2М.06.02.002	Планка	2	
	21	ПБУ-1.06.00.018	Прокладка	8			3	ПБУ-2М.06.02.003	Планка	1	
	22	ПБУ-1.06.00.022	Шайба	2			5	ПБУ-2М.06.01.003	Шайба	2	
	23	1ВСМ.03.01.074	Шайба	2			6	ГОСТ 7798-70	Болт М8-6gx25.88.35.019	1	
	24	1ВСМ.03.01.075	Шайба	2			7	ГОСТ 5915-70	Гайка М8-6Н.8.35.019	1	
	25	ЛБУ-45-31	Болт	8			8	ГОСТ 6402-70	Шайба 8 65Г.019	1	
	26	УГБ50А-03-238	Болт	8		41		ПБУ-1.06.01.000	Опора		
	27	ЛБУ-35-45	Болт	4			1	ПБУ-1.06.01.001	Втулка	1	
	30	ГОСТ 7798-70	Болт М8-6gx20.88.35.019	4			2	ПБУ-1.06.01.002	Стойка	1	
	31	ГОСТ 7798-70	Болт М8-6gx25.88.35.019	2			3	ПБУ-1.06.01.003	Лист	2	
	32	ГОСТ 7798-70	Болт М10-6gx25.88.35.019	9			4	ПБУ-1.06.01.004	Основание	1	
	33	ГОСТ 5915-70	Гайка М10x1,25-6Н.8.35.019	8							
	34	ГОСТ 5915-70	Гайка М12x1,25-6Н.8.35.019	8		42		ПБУ-2М.08.00.000	Установка кривошипно-шатунного балансира		
	35	ГОСТ 5915-70	Гайка М12-6Н.8.35.019	8			1	ПБУ-2М.08.01.000	Вал в сборе	1	
	36	ГОСТ 13942-86	Кольцо В38	2			2	ПБУ-2М.08.02.000	Опора в сборе	1	
	37	ГОСТ 13942-86	Кольцо В50	2			3	ПБУ-2М.08.03.000	Ролик в сборе	1	
	38	ГОСТ 8752-79	Манжета 1.2-50x70-1	2			4	ПБУ-2М.08.04.000	Кривошип	1	
	39	ГОСТ 8752-79	Манжета 1.2-55x80-1	2			5	ПБУ-2М.08.05.000	Ограждение	1	
	40	ГОСТ 19853-74	Масленка 1.3.Ц6	2			8	ПБУ-3.08.02.000	Шатун в сборе	1	
	41	ГОСТ 8338-75	Подшипник 210	2			9	ЛБУ-06-3А	Ось в сборе	1	
	42	ГОСТ 6402-70	Шайба 10 65Г.019	17			12	ПБУ-2М.08.00.001	Гильза	2	
	43	ГОСТ 6402-70	Шайба 12 65Г.019	8			13	ПБУ-2М.08.00.002	Втулка	2	
	44	ГОСТ 6958-78	Шайба А 8.01.08кп.019	2			16	ПБУ-1.08.00.001	Палец	1	
	45	ГОСТ 11371-78	Шайба А.12.01.08кп.019	4			17	УГБ50А-08-20	Втулка	1	
	46	ГОСТ 22038-76	Шпилька М12-6gx35.56.019	4			18	УГБ50А-08-21	Шайба	1	
39		ПБУ-2М.06.01.000	Ограждение				19	УГБ50А-08-31	Шайба	2	
	1	ПБУ-2М.06.01.001	Планка	1			20	Ш1-03-92	Шайба	1	
	2	ПБУ-2М.06.01.002	Кожух	1			21	ЛБУ-06-06	Ролик	1	
	3	ПБУ-2М.06.01.003	Шайба	1			22	ЛБУ-06-07	Втулка	2	
	4	ПБУ-2М.06.01.004	Планка	2			23	ЛБУ-06-22	Труба	3	
	8	ГОСТ 7798-70	Болт М8-6gx25.88.35.019	1			24	ЛБУ-06-36	Болт	1	
	9	ГОСТ 5915-70	Гайка М8-6Н.8.35.019	1			25	ЛБУ-17-30	Ось	3	

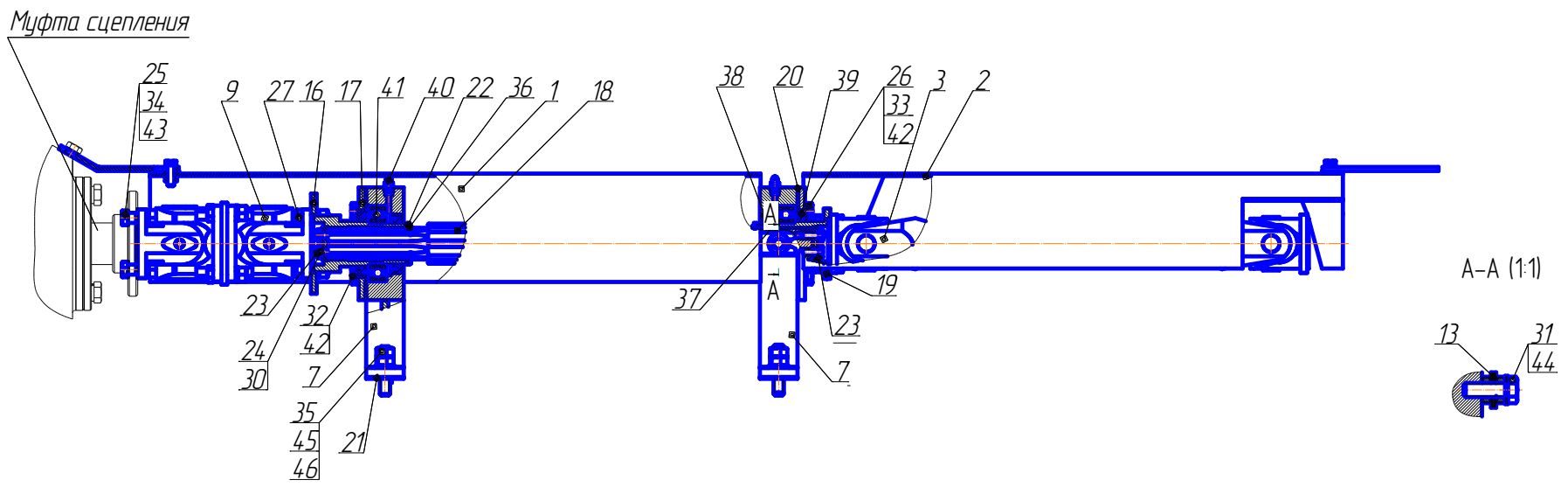


Рис. 38 Передача карданная

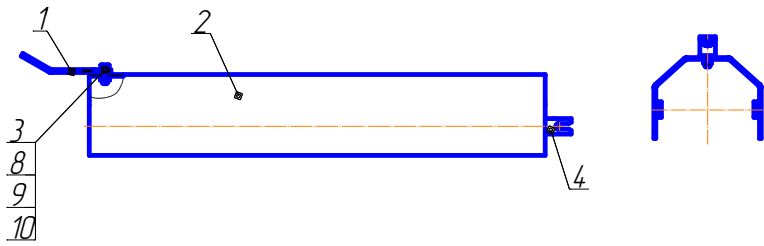


Рис. 39 Ограждение

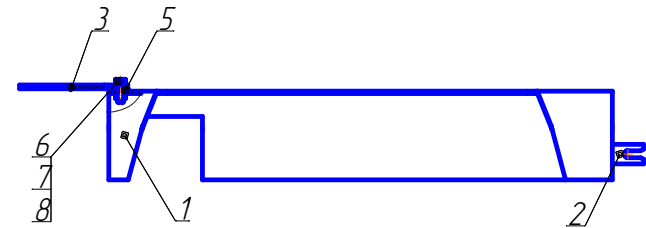


Рис. 40 Ограждение

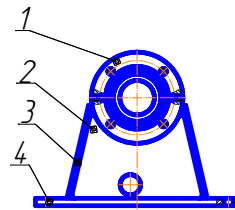


Рис. 41 Опора

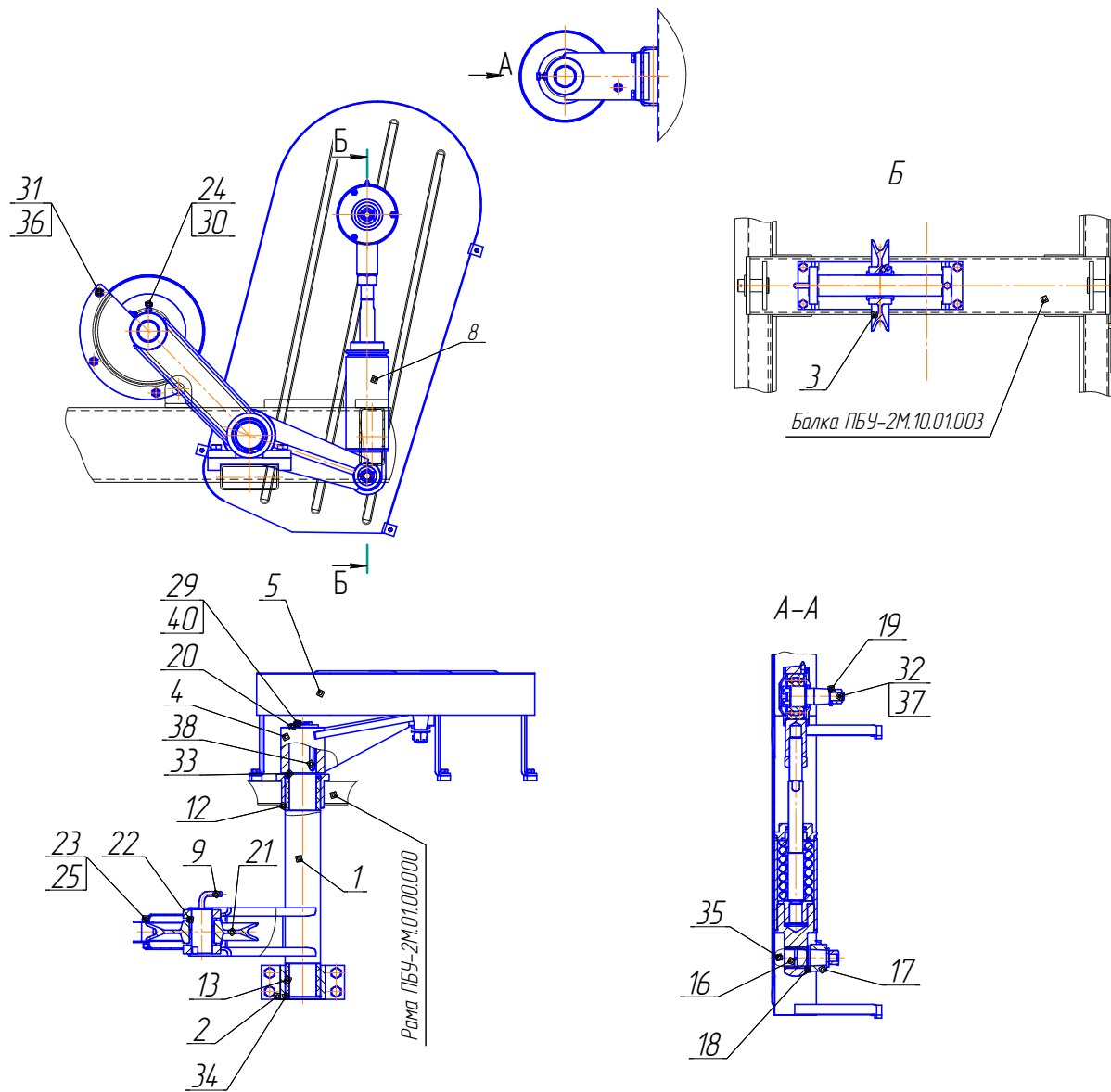


Рис. 42 Установка кривошипно-шатунного балансира

1	2	3	4	5	6	1	2	3	4	5	6
	29	ГОСТ 7798-70	Болт 3 М10-6gx20.88.35.019	2			21	ГОСТ 6402-70	Шайба 12.65Г.019	5	
	30	ГОСТ 5915-70	Гайка М8-6Н.8.35.019	1		46		ПБУ-2М.08.04.000	Кривошип		
	31	ГОСТ 5915-70	Гайка М12-6Н.8.35.019	3			1	ПБУ-2М.08.04.001	Косынка	1	
	32	ГОСТ 5918-73	Гайка М20-6Н.8.35.019	2			2	ПБУ-2М.08.04.002	Лист	1	
	33	ГОСТ 13942-86	Кольцо В65	1			5	ПБУ-1.08.02.001	Втулка	1	
	34	ГОСТ 13943-86	Кольцо В85	2			6	ПБУ-1.08.02.002	Втулка	1	
	35	ГОСТ 19853-74	Масленка 1.3.Ц6	2		47		ПБУ-2М.08.05.000	Ограждение		
	36	ГОСТ 6402-70	Шайба 12 65Г.019	3			1	ПБУ-2М.08.05.001	Кронштейн	3	
	37	ГОСТ 397-79	Шплинт 4x40.019	2			3	ПБУ-1.08.03.001	Лист	1	
	38	ГОСТ 23360-78	Шпонка 18x11x100	2			4	ПБУ-1.08.03.002	Обечайка	1	
43		ПБУ-2М.08.01.000	Вал в сборе				5	ПБУ-1.08.03.004	Платик	3	
	1	ПБУ-1.08.01.020	Кронштейн левый	1			7	ГОСТ 7798-70	Болт М10-6gx16.58.019	3	
	2	ПБУ-1.08.01.030	Кронштейн правый	1			8	ГОСТ 6402-70	Шайба 10 65Г.019	3	
	5	ПБУ-2М.08.01.001	Вал	1		48		ПБУ-3.08.02.000	Шатун в сборе		
	8	ПБУ-1.08.01.001	Лист левый	1			4	ЛБУ-06-4	корпус	1	
	9	ПБУ-1.08.01.002	Лист правый	1			10	УГБ50А-08-26	Пружина	1	
	10	ПБУ-1.08.01.011	Лист	1			11	УГБ50А-08-29А	Корпус	1	
44		ПБУ-2М.08.02.000	Опора в сборе				12	УГБ50А-08-30	Палец	1	
	1	ПБУ-2М.08.02.010	Корпус опоры	1			13	УГБ50А-08-32	Крышка	1	
	3	ПБУ-2М.08.02.001	Платик	1			14	УГБ50А-08-33	Крышка	1	
	6	ГОСТ 7798-70	Болт М16-6gx40.88.35.019	4			15	УГБ50А-08-33А	Прокладка	2	
	7	ГОСТ 6402-70	Шайба 16 65Г.019	4			16	УГБ50А-05-05	Шайба	1	
45		ПБУ-2М.08.03.000	Ролик в сборе				18	ЛБУ-06-11	Стержень	1	
	1	ПБУ-2М.08.03.010	Кронштейн в сборе	1			19	ЛБУ-06-21	Стакан	1	
	2	ПБУ-2М.08.03.020	Ось в сборе	1			20	ЛБУ-06-23	Головка нижняя	1	
	5	ПБУ-2М.08.03.001	Платик	2			25	ГОСТ 7798-70	Болт М8-6gx70.88.35.019	3	
	6	ПБУ-2М.08.03.002	Болт	1			26	ГОСТ 7798-70	Болт 3 М10-6gx20.88.35.019	2	
	7	ПБУ-2М.08.03.003	Втулка	1			27	ГОСТ 5915-70	Гайка М8-6Н.8.35.019	3	
	8	ПБУ-3.08.03.002	Ролик	1			28	ГОСТ 5915-70	Гайка М30-6Н.8.35.019	1	
	11	ЛБУ-06-07	Втулка	2			29	ГОСТ 6308-71	Кольцо СП-47-34-5,0	1	
	12	ЛБУ-06-36	Болт	1			30	ГОСТ 6308-71	Кольцо СП-52-39-5,0	1	
	16	ГОСТ 7798-70	Болт М12-6gx30.88.35.019	4			31	ГОСТ 28428-70	Подшипник 1610	1	
	17	ГОСТ 5915-70	Гайка М8-6Н.8.35.019	1			32	ГОСТ 19853-74	Масленка 1.3.Ц6	1	
	18	ГОСТ 5915-70	Гайка М12-6Н.8.35.019	1			33	ГОСТ 6402-70	Шайба 8 65Г.019	3	
	19	ГОСТ 19853-74	Масленка 1.3.Ц6	1							

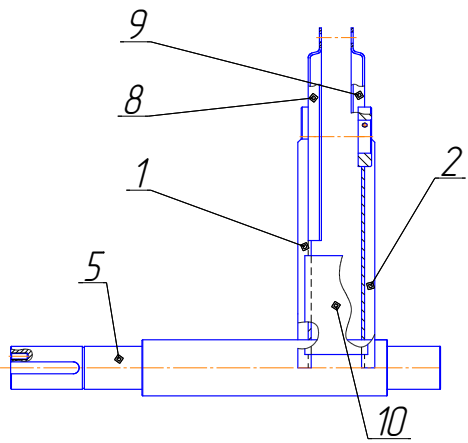


Рис.43 Вал в сборе

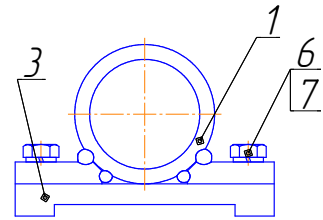


Рис. 44 Опора в сборе

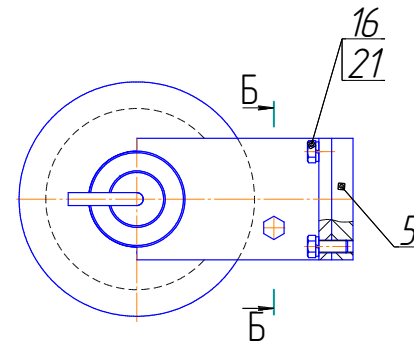


Рис. 45 Ролик в сборе

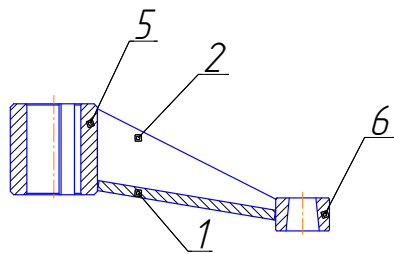


Рис. 46 Кривошип

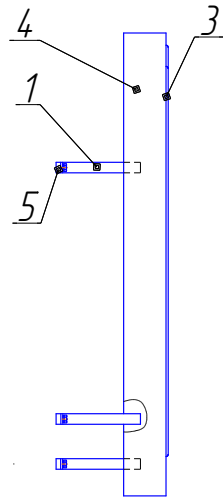


Рис. 47 Ограждение

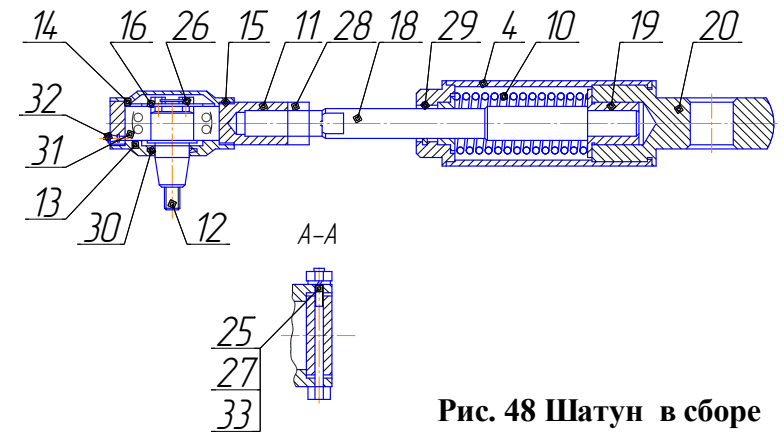
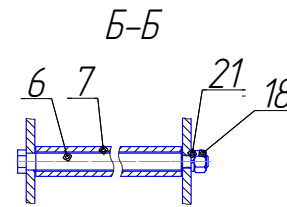


Рис. 48 Шатун в сборе

1	2	3	4	5	6	1	2	3	4	5	6
49		ПБУ-2М.09.00.000	Гидросистема				51		Заклепка вытяжная 3x7	4	
	1	ПБУ-2М.09.01.000	Трубопровод	1			52	SP 216/16 PP GD-AS M W10	Зажим спаренный	4	
	2	ПБУ-2М.09.02.000	Трубопровод	1			53	SP 322/22 PP GD-AS M W10	Зажим спаренный	2	
	3	ПБУ-2М.09.03.000	Пульт управления	1			57		РВД 12.20.230.M22x1,5	1	
	4	ПБУ-2М.09.04.000	Пульт управления №2	1			58		РВД 12.20.910.M22x1,5	2	
	5	ПБУ-2М.09.05.000	Трубопровод	2			59		РВД 12.20.1200.M22x1,5	1	
	6	ПБУ-2М.09.06.000	Трубопровод	1			60		РВД 12.20.2400. M22x1,5	2	
	7	ПБУ-2М.09.07.000	Трубопровод сливной	1			61		РВД 12.20.850.M22x1,5 0/90	4	
	8	ПБУ-2М.09.08.000	Установка насоса ручного	1			62		РВД 12.20.900.M22x1,5 0/90	2	
	9	ПБУ-2М.09.09.000	Трубопровод всасывающий	1			63		РВД 12.20.1150.M22x1,5 0/90	1	
	10	ПБУ-2М.09.10.000	Трубопровод	1			64		РВД 12.20.1250.M22x1,5 0/90	2	
	12	ПБУ-2М.09.12.000	Цилиндр отвода вращателя	1			65		РВД 12.20.2540.M22x1,5 0/90	2	
	13	ПБУ-2М.09.13.000	Трубопровод	1			67		РВД 12.20.350юM22x1,5 90/90-90	1	
	15	ПБУ-2М.09.15.000	Трубопровод в сборе	1			71		РВД 25.32.1600.M42x2 45/90-180	1	
	16	ПБУ-2М.09.16.000	Трубопровод	1			72		РВД 25.32.1400.M42x2 45/90	1	
	17	ПБУ-2М.09.17.000	Трубопровод	1			74		РВД 25.32.1800.M42x2 45/90	1	
	18	ПБУ-2М.09.18.000	Трубопровод	1			76		Угольник EW 1158932058	6	
	19	ПБУ-2М.09.19.000	Установка манометров	1			77		Угольник EW 1158232058	5	
	22	ПБУ-2М.09.20.000	Обвязка цилиндров подъёма мачты	1			78		Хомут червячный TORK 16-26	4	
	28	ПБУ-2М.09.00.001	Фланец	1			79		Хомут червячный TORK 20-32	6	
	29	ПБУ-2М.09.00.002	Фланец всасывающий	1			80		Хомут червячный TORK 32-50	4	
	30	ПБУ-2М.09.00.003	Штуцер	1			81		Хомут червячный TORK 50-70	4	
	31	ПБУ-2М.09.00.004	Табличка	1			82		Хомут червячный TORK 70-90	4	
	32	ПБУ-2М.09.00.005	Кронштейн	1		50		ПБУ-2М.09.03.000	Пульт управления		
	33	ПБУ-2М.09.00.006	Контргайка	2			1	ПБУ-2М.09.03.010	Обвязка гидрораспределителя	1	
	34	ПБУ-2М.09.00.007	Пружина	2			2	ПБУ-2М.09.03.040	Обвязка редукционного клапана	1	
	35	ПБУ-2М.09.00.008	Штуцер	1			3	ПБУ-2М.09.03.050	Трубопровод	1	
	36	ПБУ-2М.09.00.009	Пружина	1			4	ПБУ-2М.09.03.060	Трубопровод	1	
	40	ПБУ-1.09.00.009	Скоба	2			5	ПБУ-2М.09.03.080	Управление подачей	1	
	41	ГЕУ001.05.02.028	Штуцер	2			6	ПБУ-2М.09.03.100	Кожух	1	
	45	ГОСТ 7798-70	Болт М12-6gx25.88.35.019	8			7	ПБУ-2М.09.03.170	Кронштейн	1	
	46	ГОСТ 9833-73	Кольцо 010-014-25-2-2	1			8	ПБУ-2М.09.03.180	Обвязка клапана МКПВ-10/3 Т2.П.3	1	
	47	ГОСТ 9833-73	Кольцо 039-045-36-2-2	1			15	ГОСТ 7798-70	Болт М6-6gx16.58.019	2	
	48	ГОСТ 9833-73	Кольцо 074-082-46-2-2	1			16	ГОСТ 6402-70	Шайба 6 65Г.019	2	
	49	ГОСТ 6402-70	Шайба 12 65Г.019	8			17	6400-10.162-50.204-2500	Микрошланг	4	

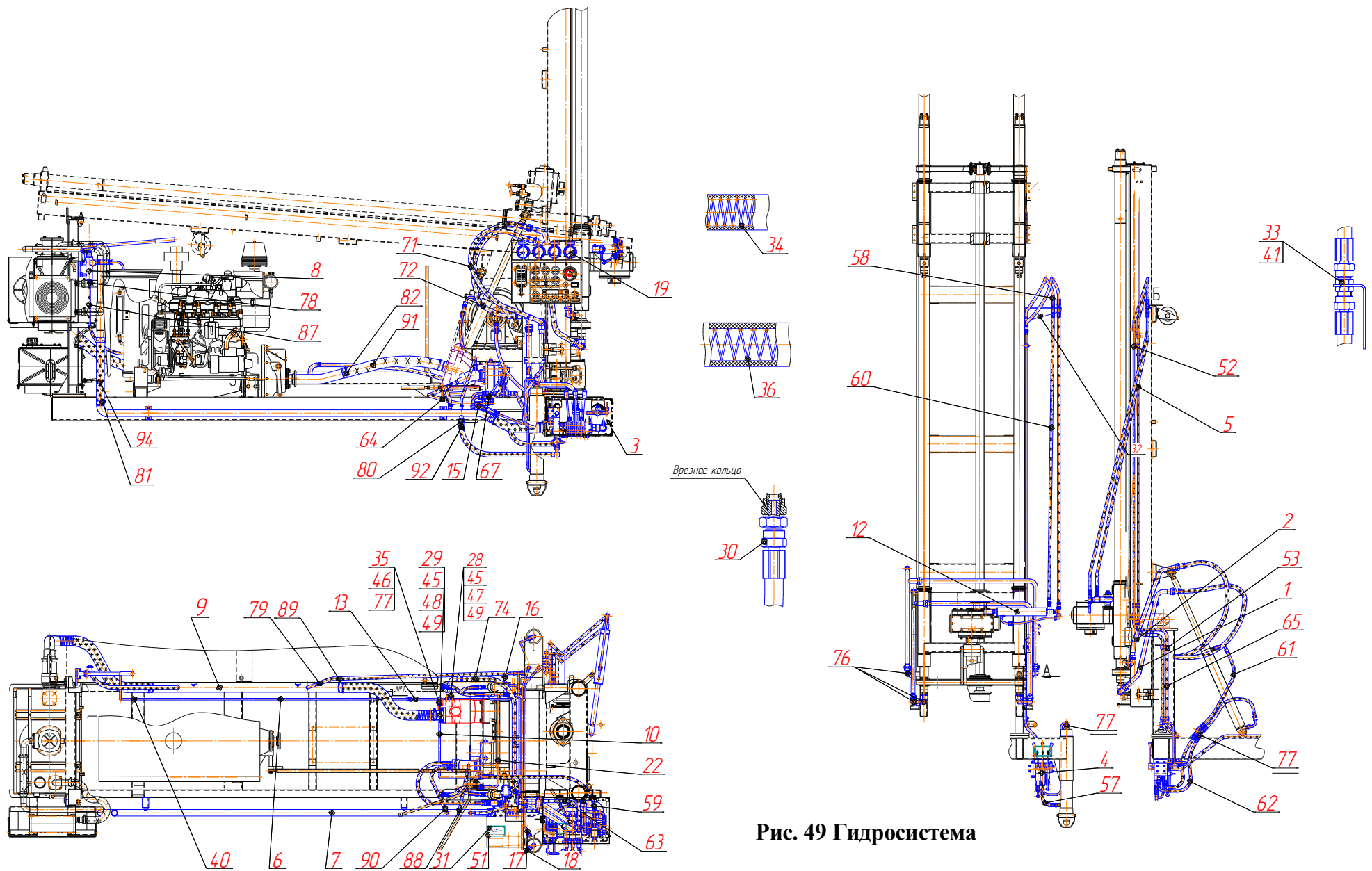


Рис. 49 Гидросистема

1	2	3	4	5	6	1	2	3	4	5	6
	18	M16x2 G1/4	Ниппель манометр (620.01.20.204.21)	1			2	ПБУ-2М.09.12.030	Трубопровод	1	
	19		РВД 12.20.400.М22х1,5 0/90	1			4	ПБУ-2М.09.12.001	Шток	1	
	20		РВД 12.20.850.М22х1,5 0/90	2			5	ПБУ-2М.09.12.002	Серьга	1	
	21		РВД 12.20.1050 М22х1,5 90/90	1			6	ПБУ-2М.09.12.003	Гайка	1	
	22		Хомут червячный TORQ 16-26	4			8	ПБУ-2М.09.12.005	Втулка направляющая	1	
	24		Угольник EW 1158932058	1			10	ГЕУ001.05.02.038	Штуцер дросселирующий	2	
	25		Угольник EW 1158232058	1			12	ГОСТ 1476-93	Винт М6-6gx18.14Н.019	1	
51		ПБУ-2М.09.04.000	Пульт управления №2				13	ГОСТ 15522-70	Гайка М24х2-6Н.8.35.019	1	
	1	ПБУ-2М.09.04.010	Кронштейн	1			14	ГОСТ 9833-73	Кольцо 013-017-25-2-2	2	
	2	ПБУ-2М.09.04.001	Ниппель	1			15	ГОСТ 9833-73	Кольцо 030-035-30-2-2	1	
	4	ПБУ-2-277.09.05.001	Табличка	1			16	ГОСТ 9833-73	Кольцо 045-050-30-2-2	1	
	5	ПБУ-2-277.09.05.002	Планка	1			17	ГОСТ 13941-86	Кольцо В45	1	
	6	ЛБУ50-07.17.03.231	Штуцер	3			19		Гидрозамок 541.08.00	1	
	7	ЛБУ50-07.17.03.232	Штуцер	3			20		Грязесъёмник SWP 3545	1	
	9	УБВ000.36.00.004	Штуцер	1			21		Кольцо I/GT 35x40-9,7/102	1	
	10	УБВ000.36.00.005	Доработка ручки управления	2			22		Манжета DBM 196133/М	1	
	14	ГОСТ 7798-70	Болт М8-6gx16.58.019	4			23		Манжета EU 3543	1	
	16	ГОСТ 9833-73	Кольцо 015-019-25-2-2	6			24		Тройник ET 11 60 23 20 58	1	
	17	ГОСТ 9833-73	Кольцо 017-021-25-2-2	2			25		Угольник EW 11 58 23 20 58	1	
	18	ГОСТ 6402-70	Шайба 8 65Г.019	4		54		ПБУ-2М.09.19.000	Установка манометров		
	22	PM-12 00.1-2x2.0.2-1.0-K1	Распределитель	1			1	ПБУ-2М.09.19.010	Угольник	4	
	23		Тройник EL 11 62 23 20 58	1			5	ПБУ-2М.09.19.001	Табличка	1	
52		ПБУ-2М.09.08.000	Установка насоса ручного				6	ПБУ-2М.09.19.002	Табличка	1	
	1	ПБУ-2М.09.08.001	Платик	1			9	ЛБУ50-08.09.01.002	Табличка	1	
	2	ПБУ-2М.09.08.002	Штуцер	1			10	ЛБУ50-08.09.01.003	Табличка	1	
	3	ПБУ-2М.09.08.003	Штуцер	1			14	ТМ-521ТС(0-40МПа) М20х1,5 150С	Манометр	3	
	5	ЛБУ50-07.17.18.001	Штуцер	1			15	ТМ-5210С10.0-6,0МПа М20х1,5 150С	Манометр	1	
	8	ГОСТ 7798-70	Болт М8-6gx30.58.019	4		55		ПБУ-2М.10.00.000	Мачта		
	9	ГОСТ 6402-70	Шайба 8.65Г.019	4			1	ПБУ-2М.10.01.000	Ферма	1	
	12	DDW4CO830	Кольцо уплотнительное	2			2	ПБУ-2М.10.02.000	Трубопровод	1	
	13	DDW4CO823	Кольцо уплотнительное	2			6	ПБУ-1.10.04.000	Ролик направляющий	1	
	14	PM50	Ручной насос	1			9	ПБУ-2М.10.00.001	Платик	1	
	15	CA10	Клапан обратный	1			11	ТФЛ-001	Табличка	1	
53		ПБУ-2М.09.12.000	Цилиндр отвода вращателя				12	ПБУ-1.10.00.003	Втулка	2	
	1	ПБУ-2М.09.12.010	Цилиндр в сборе	1			13	ПБУ-1.10.05.001	Зажим верхний	3	

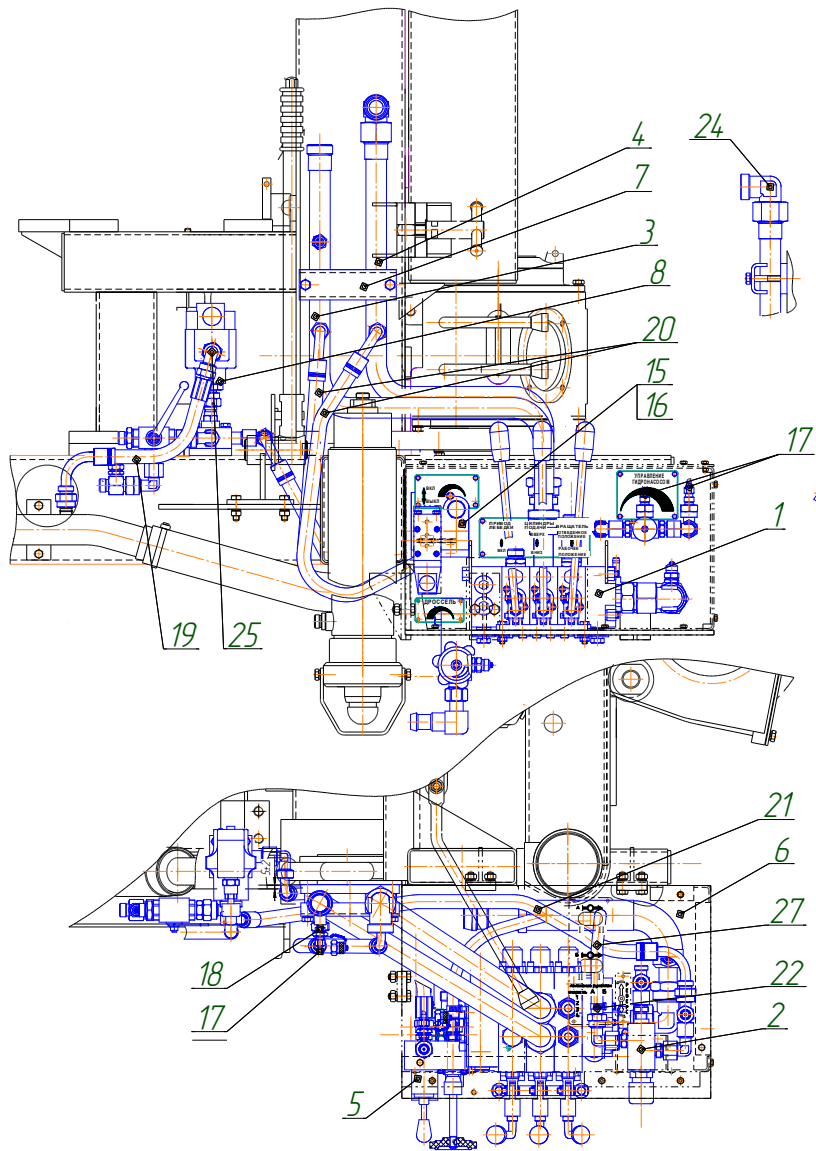


Рис. 50 Пульт управления

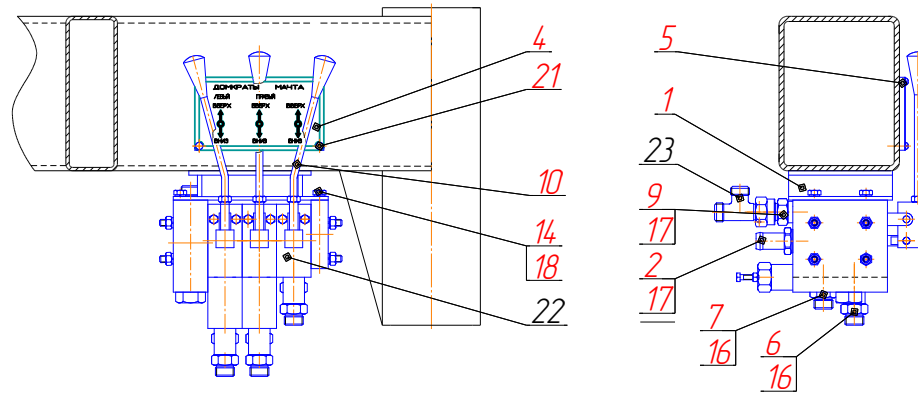


Рис. 51 пульт управления №2

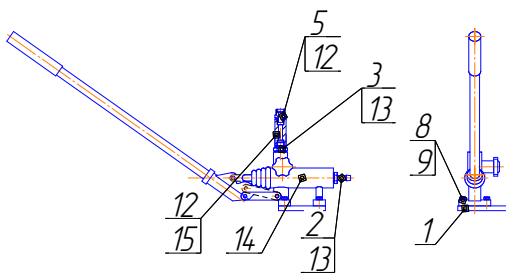


Рис. 52 Установка насоса ручного

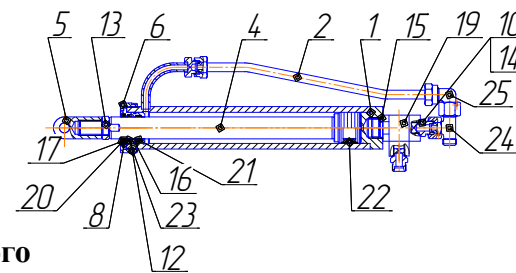


Рис. 53 Цилиндр отвода вращателя

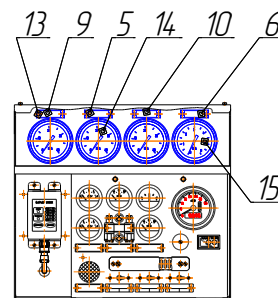


Рис. 54 Установка манометров

1	2	3	4	5	6	1	2	3	4	5	6
	16	ГОСТ 7798-70	Болт М6-6gx10.58.019	4			11	ПБУ-1.11.03.000	Вращатель	1	
	17	ГОСТ 7798-70	Болт М6-6gx30.58.019	6			12	ПБУ-2.101.11.01.000	Патрон-элеватор	1	
	18	ГОСТ 7798-70	Болт М6-6gx22.58.019	4			14	УГБ50А-04-4-5А	Муфта соединительная	1	
	19	ГОСТ 14724-69	Болт 7002-0582 У	1			17	ПБУ-2М.11.00.001	Лист	1	
	21	ГОСТ 8918-69	Гайка 7003-0304	1			18	ПБУ-2М.11.00.002	Втулка	1	
	22	ГОСТ 13941-86	Кольцо В105	4			20	ПБУ-2М.11.00.004	Вал трехгранный	1	
	23	ГОСТ 9650-80	Ось6-10b12x35.45.Ц9.хр.бцв.	2			22	ПБУ-2М.11.00.006	Крышка	1	
	24	ГОСТ 9650-80	Ось6-30b12x70.45.Ц9.хр.бцв.	2			23	ПБУ-2М.11.00.007	Втулка	1	
	25	ГОСТ 6402-70	Шайба 6 65Г.019	10			24	ПБУ-2М.11.00.008	Стакан	2	
	26	ГОСТ 6402-70	Шайба 10 65Г.019	4			25	ПБУ-2М.11.00.009	Ригель	2	
	27	ГОСТ 9649-78	Шайба 10.01.08кп.019	1			26	ПБУ-2М.11.00.011	Ось	1	
	28	ГОСТ 11371-78	Шайба 2.30.01.08кп.019	2			27	ПБУ-2М.11.00.012	Ось	1	
	29	ГОСТ 397-79	Шплинт 2,5x20.019	1			28	ПБУ-2М.11.00.013	Ползун	4	
	30	ГОСТ 397-79	Шплинт 3,2x45.019	2			29	ПБУ-2М.11.00.014	Планка	4	
56		ПБУ-1.10.04.000	Ролик направляющий				30	ПБУ-2М.11.00.015	Планка	4	
	1	ПБУ-1.10.04.010	Кронштейн	1			31	ПБУ-2М.11.00.016	Втулка	1	
	2	1ВСМ.10.04.001А	Втулка	2			32	ПБУ-2М.11.00.017	Косынка	1	
	3	1ВСМ.10.04.002А	Крышка	2			33	ПБУ-2М.11.00.018	Втулка	1	
	4	1ВСМ.10.04.004А	Ролик	1			34	ПБУ-2М.11.00.019	Упор	4	
	5	1ВСМ.10.04.007А	Ось	1			36	ПБУ-1.11.00.001	Кронштейн	2	
	9	ГОСТ 7798-70	Болт М10-6gx80.58.019	1			37	ПБУ-1.11.00.003	Прокладка	8	
	10	ГОСТ 5915-70	Гайка М10-6Н.5.019	1			38	ПБУ-1.11.00.003-01	Прокладка	8	
	11	ГОСТ 13942-86	Кольцо В35	2			39	ПБУ-1.11.00.011	Диск	1	
	12	ГОСТ 13943-86	Кольцо В72	1			40	ПБУ-1.11.00.012	Крышка	1	
	13	ГОСТ 13943-86	Кольцо В80	2			43	УГБ50А-04-02А	Муфта промежуточная	1	
	14	ГОСТ 19853-74	Масленка 1.3Ц6	1			44	УГБ50М-04-229	Втулка	1	
	15	ГОСТ 8338-75	Подшипник 207	2			45	УГБ50М-04-240	Прокладка	3	
	16	ГОСТ 6402-70	Шайба 10.65Г.019	1			46	1ВСМ.11.00.007	Крышка	1	
57		ПБУ-2М.11.00.000	Каретка с вращателем и трехгранным валом				49	ГОСТ 7798-70	Болт М10-6gx25.88.35.019	8	
	1	ПБУ-2М.11.01.000	Каретка	1			50	ГОСТ 7798-70	Болт М10-6gx100.88.35.019	4	
	3	ПБУ-2М.11.03.000	Зашелка	1			51	ГОСТ 7798-70	Болт М12-6gx75.88.35.019	12	
	4	ПБУ-2М.11.04.000	Кронштейн	1			52	ГОСТ 7798-70	Болт М16-6gx75.88.35.019	4	
	5	ПБУ-2М.11.05.000	Фиксатор	1			54	ГОСТ 5915-70	Гайка М10-6Н.8.35.019	4	
	6	ПБУ-2М.11.06.000	Кронштейн	2			55	ГОСТ 5919-73	Гайка М16-6Н.8.35.019	6	
	7	ПБУ-2М.11.07.000	Балка	1			56	ГОСТ 11871-88	Гайка М60x2-6Н.06.019	1	

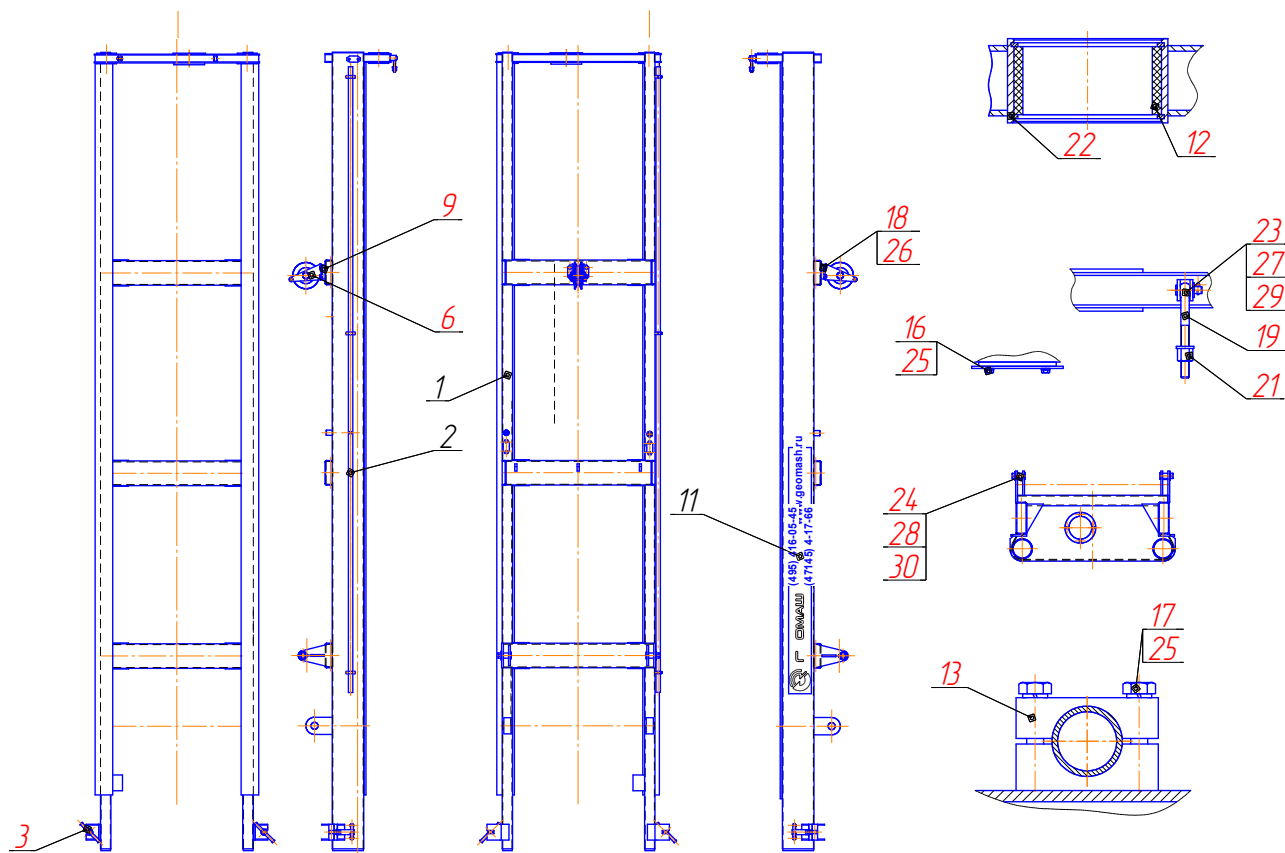


Рис. 55 Мачта

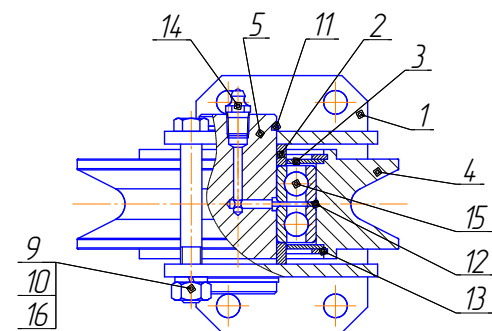


Рис. 56 Ролик направляющий

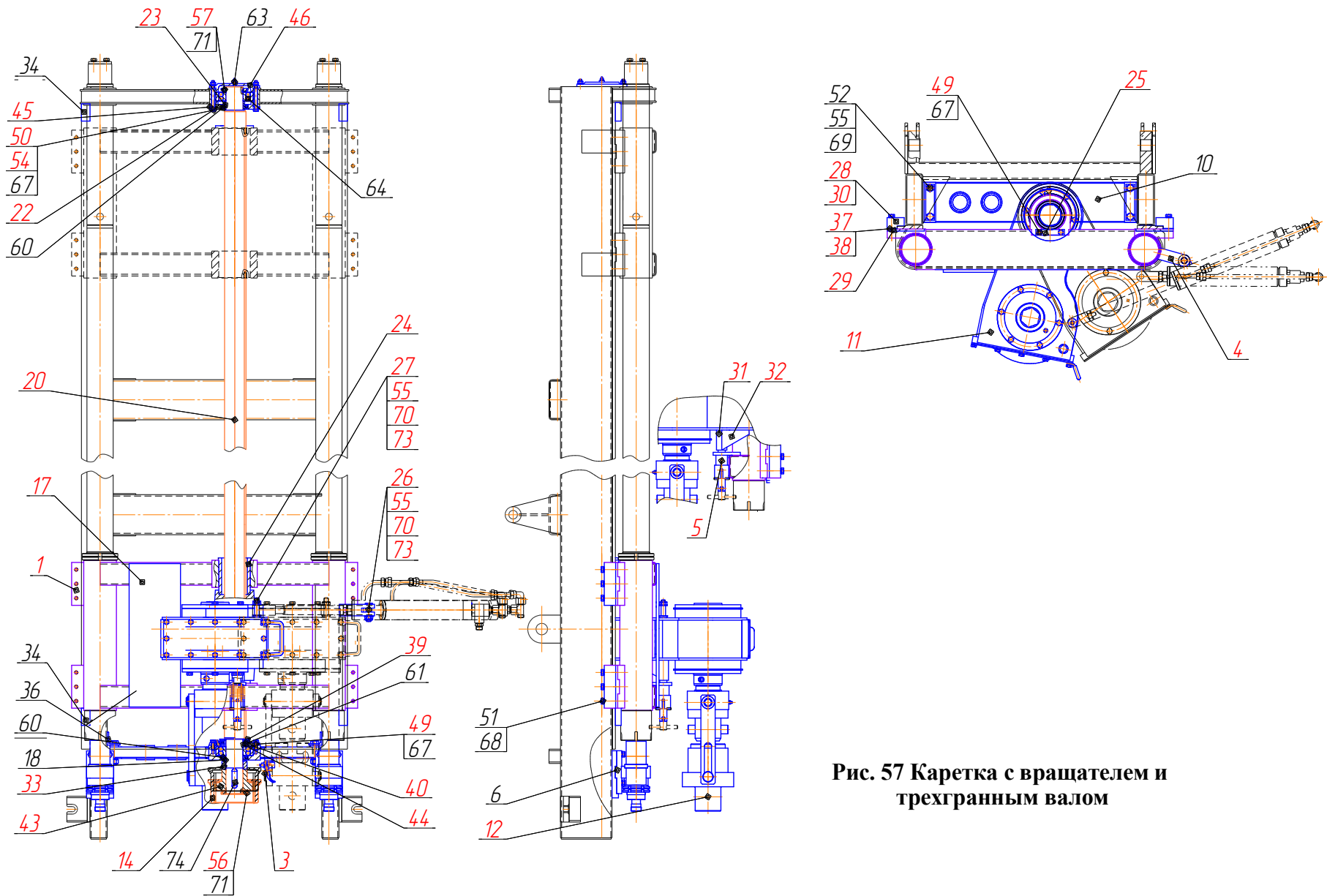


Рис. 57 Каретка с вращателем и трехгранным валом

1	2	3	4	5	6	1	2	3	4	5	6
	57	ГОСТ 11871-88	Гайка М60х2ЛН-6Н.06.019	1		61		ПБУ-1.11.03.000	Вращатель		
	60	ГОСТ 8752-79	Манжета 1.2-70х95-1	2			1	1ВСМ.11.03Б.010	Корпус	1	
	61	ГОСТ 8752-79	Манжета 2.2-70х95-1	1			2	1ВСМ.11.03Б.020	Масломер	1	
	63	ГОСТ 19853-74	Масленка 1.3.Ц.6	2			5	ПБУ-1.11.03.001А	Шпиндель	1	
	64	ГОСТ 28428-90	Подшипник 1312	2			6	ПБУ-1.11.03.002А	Кольцо защитное	2	
	67	ГОСТ 6402-70	Шайба 10 65Г.019	12			7	ПБУ-1.11.03.003А	Кольцо защитное	2	
	68	ГОСТ 6402-70	Шайба 12 65Г.019	12			8	1ВСМ.11.03Б.001	Крышка	1	
	69	ГОСТ 6402-70	Шайба 16 65Г.019	4			9	1ВСМ.11.03Б.002	Ручка	1	
	70	ГОСТ 11371-78	Шайба А.16.01.08кп.019	2			10	1ВСМ.11.03Б.003	Валик	1	
	71	ГОСТ 11872-89	Шайба 60.01.08кп.019	2			11	1ВСМ.11.03Б.004	Шестерня	1	
	73	ГОСТ 397-79	Шплинт 3,2х28.019	2			12	1ВСМ.11.03Б.006	Прокладка	2	
	74	ГОСТ 20360-78	Шпонка 2-18х11х50	1			13	1ВСМ.11.03Б.007	Стакан	1	
58		ПБУ-2М.11.01.001	Каретка				14	1ВСМ.11.03Б.008	Вал-шестерня	1	
	1	ПБУ-2М.11.01.001	Балка	2			15	1ВСМ.11.03Б.009	Втулка	1	
	2	ПБУ-2М.11.01.002	Заглушка	4			16	1ВСМ.11.03Б.011	Кольцо	1	
	3	ПБУ-2М.11.01.003	Направляющая	4			17	1ВСМ.11.03Б.012	Прокладка	4	
	4	ПБУ-2М.11.01.004	Труба	2			18	1ВСМ.11.03Б.012-01	Прокладка	4	
	5	ПБУ-2М.11.01.005	Проушина	2			19	1ВСМ.11.03Б.012-02	Прокладка	4	
59		ПБУ-2М.11.03.000	Защелка				20	1ВСМ.11.03Б.013	Стакан	1	
	1	ВСМ.11.06.010	Корпус	1			21	1ВСМ.11.03Б.018	Ригель	1	
	2	ПБУ-2М.11.03.001	Планка	1			22	1ВСМ.11.03Б.021	Шайба	2	
	3	1ВСМ.11.06.001	Стопор	1			23	1ВСМ.11.03Б.022А	Ось	1	
	4	ЛБУ-13-15	Пружина	1			24	1ВСМ.11.03Б.025	Шпонка	2	
	5	ЛБУ-13-20	Скоба	1			25	1ВСМ.11.03Б.026	Шестерня	1	
	6	ЛБУ-13-21	Валик	2			26	1ВСМ.11.03Б.027	Фланец	1	
	7	ГОСТ 7798-70	Болт М8-6gx20.58.019	2			27	1ВСМ.11.03Б.028	Прокладка	4	
	8	ГОСТ 6402-70	Шайба 8 65Г.019	2			28	1ВСМ.11.03Б.028-01	Прокладка	4	
60		ПБУ-2М.11.05.000	Фиксатор				29	1ВСМ.11.03Б.028-02	Прокладка	4	
	1	ПБУ-2М.11.05.010	Кронштейн в сборе	1			30	1ВСМ.11.03Б.029	Фланец	1	
	2	ПБУ-2М.11.05.001	Ручка	1			31	1ВСМ.11.03Б.036	Кольцо распорное	1	
	3	ПБУ-2М.11.05.002	Рычаг	1			32	1ВСМ.11.03Б.038	Кольцо распорное	1	
	4	ПБУ-2М.11.05.003	Втулка	1			33	1ВСМ.11.03Б.041	Прокладка	2	
	5	ПБУ-2М.11.05.004	Пружина	1			34	1ВСМ.11.03Б.042	Прокладка	2	
	10	ГОСТ 3128-70	Штифт 8х55	1			35	ЛБУ-03-33	Прокладка	1	
							36	ЛБУ-45-10	Пробка	1	

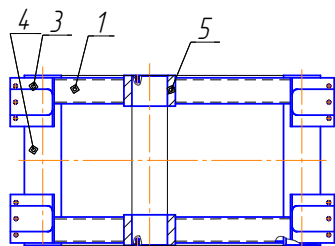


Рис. 58 Каретка

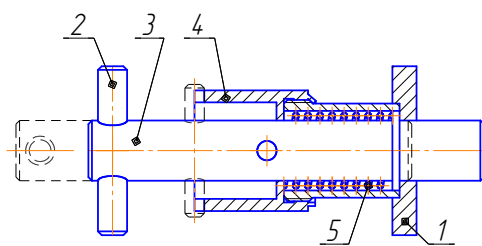


Рис. 60 Фиксатор

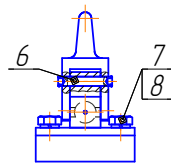
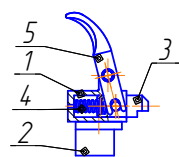


Рис. 59 Защелка

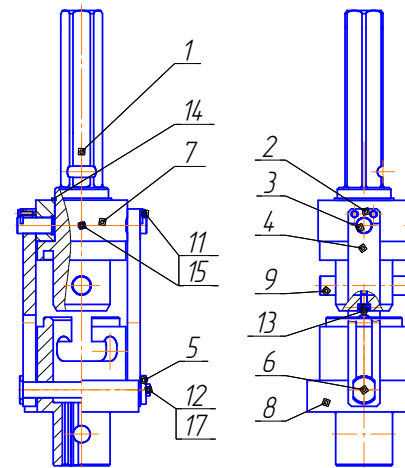


Рис. 62 Патрон-элеватор

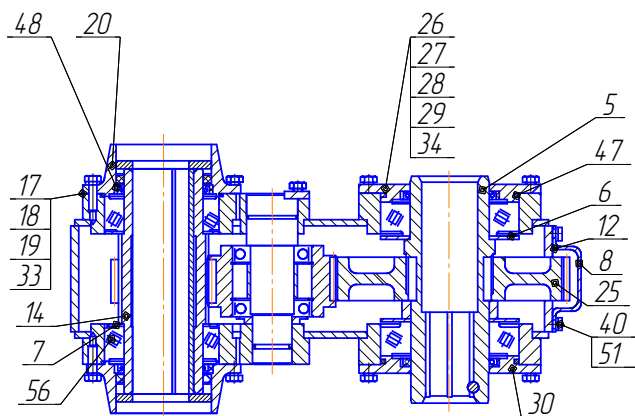


Рис. 61 Вращатель

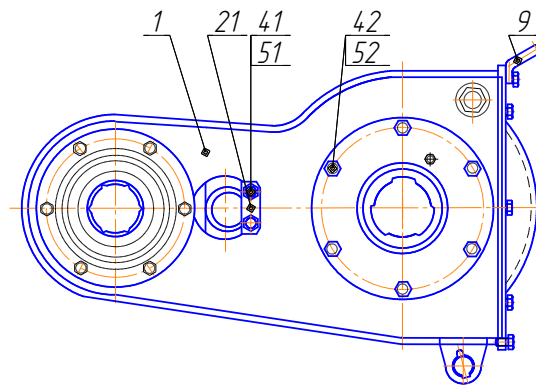
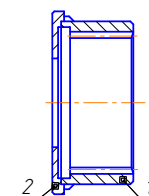


Рис. 63 Муфта соединительная



1	2	3	4	5	6	1	2	3	4	5	6
	37	ЛБУ-45-11	Прокладка	1		64		ПБУ-2М.12.00.000	Цилиндр подачи		
	40	ГОСТ 7798-70	Болт М10-6gx16.58.019	10			1	ПБУ-2М.12.01.000	Трубопровод	1	
	41	ГОСТ 7798-70	Болт М10-6gx22.58.019	4			2	ПБУ-2М.12.02.000	Цилиндр в сборе	1	
	42	ГОСТ 7798-70	Болт М12-6gx30.58.019	24			4	ПБУ-2М.12.04.000	Шток в сборе	1	
	43	ГОСТ 13943-86	Кольцо В100	2			7	ПБУ-2М.12.00.001	Кольцо	1	
	44	ГОСТ 9833-73	Кольцо 042-050-46-2-2	1			8	ПБУ-2.12.00.002-101	Поршень	1	
	45	ГОСТ 9833-73	Кольцо 060-065-30-2-2	1			9	ПБУ-2.12.00.004-101	Гайка накладная	1	
	46	ГОСТ 9833-73	Кольцо 145-150-36-2-2	2			10	ПБУ-2.12.00.005-101	Гайка специальная	2	
	47	ГОСТ 9833-73	Кольцо 170-180-58-2-2	2			11	ПБУ-2.12.00.006-101	Втулка прижимная	1	
	48	ГОСТ 8752-79	Манжета 1.2-100x125-1	4			12	ПБУ-2.15.00.005	Втулка направляющая	1	
	49	ГОСТ 19853-74	Масленка 1.3.Ц6	2			15	1ВСМ.12А.00.002	Кольцо регулировочное	1	
	50	ГОСТ 8338-75	Подшипник 211	2			16	1ВСМ.12А.00.002-01	Кольцо регулировочное	2	
	51	ГОСТ 6402-70	Шайба 10 65Г.019	14			17	1ВСМ.12А.00.007	Гайка	2	
	52	ГОСТ 6402-70	Шайба 12 65Г.019	24			18	1ВСМ.12А.00.017	Полукольцо	2	
	53	ГОСТ 397-79	Шплинт 3,2x22.019	2			19	УГБ50А-08-01	Шайба	1	
	54	ГОСТ 27365-87	Подшипник 7220А	2			22	ГОСТ 7798-70	Болт М12-6gx30.58.019	2	
	56	ТУ 37.006.162-89	Подшипник 2007120А	2			23	ГОСТ 11871-88	Гайка М64x2-6Н.06.019	2	
62		ПБУ-2-101.11.01.000	Патрон-элеватор				27	ГОСТ 9833-73	Кольцо 030-038-46-2-2	1	
	1	ПБУ-2-101.11.01.001	Хвостовик	1			28	ГОСТ 9833-73	Кольцо 042-050-46-2-2	2	
	2	ПБУ-2-101.11.01.002	Ригель	2			29	ГОСТ 9833-73	Кольцо 050-060-58-2-2	1	
	3	ПБУ-2-101.11.01.003	Ось	2			30	ГОСТ 9833-73	Кольцо 060-068-46-2-2	1	
	4	ПБУ-2-101.11.01.004	Тяга	2			31	ГОСТ 9833-73	Кольцо 070-080-58-2-2	2	
	5	ПБУ-2-101.11.01.005	Шайба	1			32	ГОСТ 9833-73	Кольцо 082-090-46-2-2	1	
	6	ПБУ-2-101.11.01.006	Ось	1			33	ГОСТ 13943-86	Кольцо В52	1	
	7	ПБУ-1.11.04.002	Хомут	1			34	ГОСТ 11872-89	Шайба Н.48.01.08кп.019	1	
	8	ПБУ-1.11.04.005	Хвостовик	1			35	ГОСТ 6402-70	Шайба 12.65Г.019	2	
	9	ПБУ-1.11.04.007	Палец	1			36		Грязесъёмник SWP 6075	1	
	11	ГОСТ 7798-70	Болт М6-6gx20.58.019	4			37		Кольцо I/GT 60x65-9,7/102	2	
	12	ГОСТ 7798-70	Болт М10x1,25-6gx20.58.019	1			38		Манжета DBM 314236/М	1	
	13	ГОСТ 11738-84	Винт М10-6gx16.56.19	1			39		Манжета RU0200600-Z22	1	
	14	ГОСТ 13942-86	Кольцо В85	1		65		ПБУ-2М.12.01.000	Трубопровод		
	15	ГОСТ 19853-74	Масленка 1.3.Ц6	1			1	ПБУ-2М.12.01.001	Втулка	1	
	16	ГОСТ 6402-70	Шайба 6 65Г.019	4			2	ПБУ-2М.12.01.002	Труба	1	
	17	ГОСТ 6402-70	Шайба 10 65Г.019	1			3	ПБУ-2М.12.01.003	Втулка	1	
63		УГБ50А-04-4-5А	Муфта соединительная			66		ПБУ-2М.12.02.000	Цилиндр в сборе		
	1	УГБ50А-04-01А	Стакан	1			1	ПБУ-2М.12.02.001	Цилиндр	1	
	2	УГБ50А-04-180	Диск	1			2	ПБУ-2М.12.02.002	Хвостовик	1	

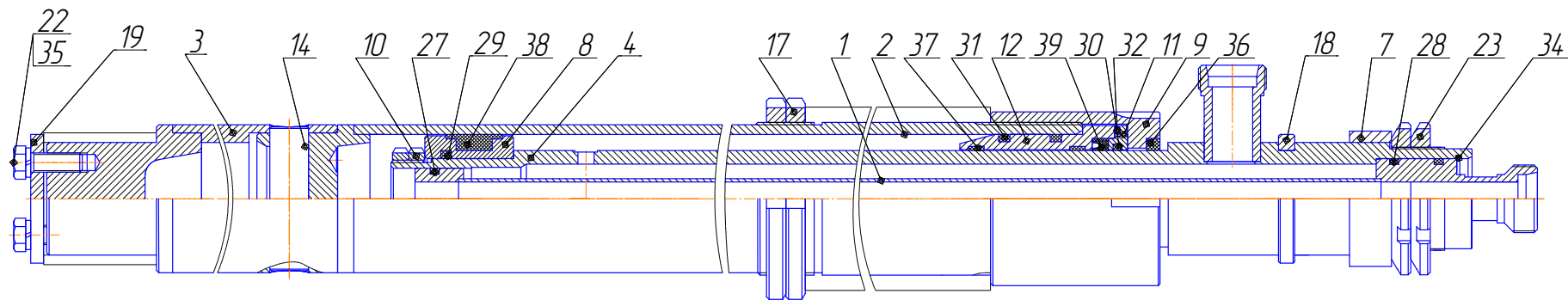


Рис. 64 Цилиндр подачи

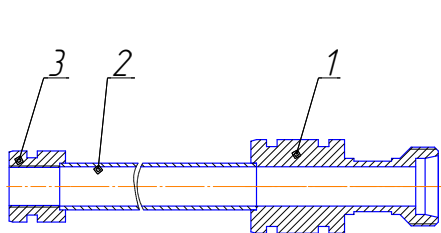


Рис. 65 Трубопровод

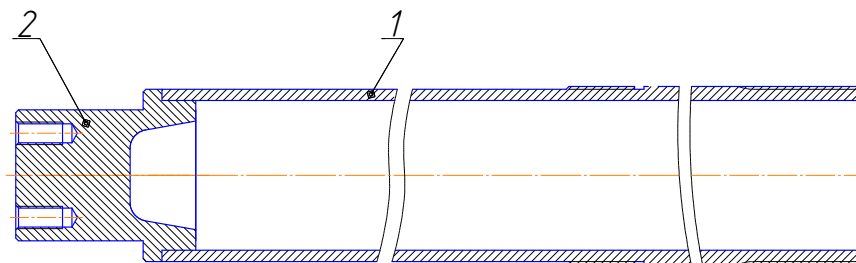


Рис. 66 Цилиндр в сборе

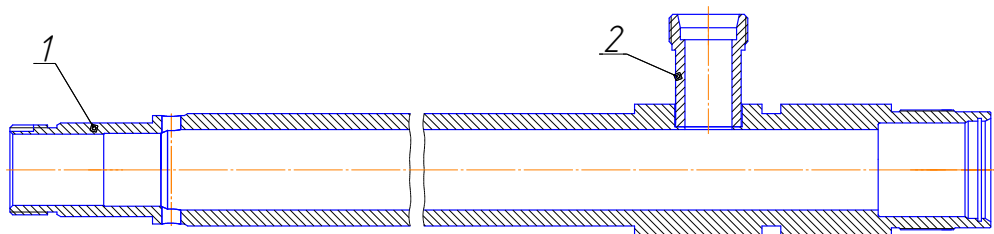


Рис. 67 Шток в сборе

1	2	3	4	5	6	1	2	3	4	5	6
67		ПБУ-2М.12.04.000	Шток в сборе				2	ПБУ-2М.16.02.000	Тяга в сборе	1	
	1	ПБУ-2М.12.04.001	Шток	1			3	ПБУ-2М.16.03.000	Включение тормоза лебёдки	1	
	2	ПБУ-2М.12.04.002	Штуцер	1			4	ПБУ-2М.16.04.000	Рычаг в сборе	1	
68		ПБУ-2М.15.00.000	Домкрат				5	ПБУ-2М.16.05.000	Узел включения скоростей	1	
	1	ПБУ-2.15.01.010	Корпус в сборе	1			7	ПБУ-2-277.16.02.000	Узел включения реверса	1	
	2	ПБУ-2.15.01.020	Шток в сборе	1			8	ПБУ-1.16.03.000	Кронштейн в сборе	1	
	5	ПБУ-2М.15.00.001	Штуцер	1			9	ПБУ-1.16.04.000	Рычаг в сборе	2	
	6	ПБУ-2М.15.00.002	Штуцер	1			10	ПБУ-1.16.05.000	Кронштейн в сборе	1	
	8	ПБУ-2.15.00.001	Шайба	1			11	ПБУ-1.16.06.000	Тяга в сборе	1	
	9	ПБУ-2.15.00.002	Поршень	1			12	ПБУ-1.16.10.000	Кронштейн в сборе	1	
	10	ПБУ-2.15.00.003	Гайка цилиндра	1			13	ПБУ-2.101.16.02.000	Рычаг в сборе	1	
	11	ПБУ-2.15.00.004	Втулка прижимная	1			17	ПБУ-2М.16.00.001	Кронштейн	1	
	12	ПБУ-2.15.00.005	Втулка направляющая	1			18	ПБУ-2М.16.00.002	Тяга в сборе	1	
	13	ПБУ-2.15.00.016	Хомут	1			19	ПБУ-2М.16.00.003	Табличка	1	
	17	ГОСТ 7808-70	Болт М10-6gx25.88.35.019	2			22	ПБУ-2-277.16.00.003	Кронштейн	1	
	18	ГОСТ 11871-88	Гайка М48х1,5-6Н.06.019	2			23	ПБУ-2-101.16.00.001	Табличка	1	
	19	ГОСТ 9833-73	Кольцо 015-019-25-2-2	1			24	ПБУ-1.16.00.003	Тяга	1	
	20	ГОСТ 9833-73	Кольцо 030-035-30-2-2	1			25	ПБУ-1.16.00.004	Тяга	1	
	21	ГОСТ 9833-73	Кольцо 042-050-46-2-2	1			26	ПБУ-1.1600.008	Табличка	1	
	22	ГОСТ 9833-73	Кольцо 060-070-58-2-2	1			28	ПБУ-1.16.04.001	Палец	1	
	23	ГОСТ 9833-73	Кольцо 070-080-58-2-2	2			30	1ВСМ.13.00.006	Вилка	2	
	24	ГОСТ 9833-73	Кольцо 082-090-46-2-2	1			32	1ВСМ.16Б.00.003	Рычаг	1	
	25	ГОСТ 13942-86	Кольцо В95	1			33	1ВСМ.16.00.007	Серьга	6	
	26	ГОСТ 6402-70	Шайба 10 65Г.019	2			34	ЛБУ-07-14	Муфта стяжная	2	
	31		Грязесъёмник SWP 6075	1			40	ГОСТ 7908-70	Болт М8-6gx20.58.019	2	
	32		Кольцо I/GT 60x65-9,7/102	2			41	ГОСТ 7908-70	Болт М10-6gx20.58.019	4	
	33		Манжета DBM 314244/М	1			42	ГОСТ 7908-70	Болт М10-6gx35.58.019	8	
	34		Манжета RU02006000-Z22	1			43	ГОСТ 5915-70	Гайка М10-6Н.8.35.019	8	
69		ПБУ-2.15.01.010	Корпус в сборе				44	ГОСТ 5915-70	Гайка М16-6Н.8.35.019	2	
	1	ПБУ-2.15.01.070	Корпус	1			45	ГОСТ 5915-70	Гайка М16LN-6Н.8.35.019	2	
	2	ПБУ-2.15.01.011	Крышка	1			46	ГОСТ 5918-73	Гайка М20-6Н.8.35.019	1	
70		ПБУ-2.15.01.020	Шток в сборе				48	ГОСТ 9650-80	Ось 6-8h11x28.45.Ц.9.хр.бцв.	10	
	1	ПБУ-1.15.04.002	Опора	1			50	ГОСТ 9650-80	Ось 6-10h11x32.45.Ц.9.хр.бцв.	2	
	2	ПБУ-2.15.01.022	Труба	1			51	ГОСТ 9650-80	Ось 6-10h11x40.45.Ц.9.хр.бцв.	1	
	3	ПБУ-2.15.01.023	Заглушка	1			52	ГОСТ 9650-80	Ось 6-12h11x45.45.Ц.9.хр.бцв.	2	
71		ПБУ-2М.16.00.000	Управление				54	ГОСТ 6402-70	Шайба 8.65Г.019	2	
	1	ПБУ-2М.16.01.000	Управление сцеплением	1			55	ГОСТ 6402-70	Шайба 10.65Г.019	12	

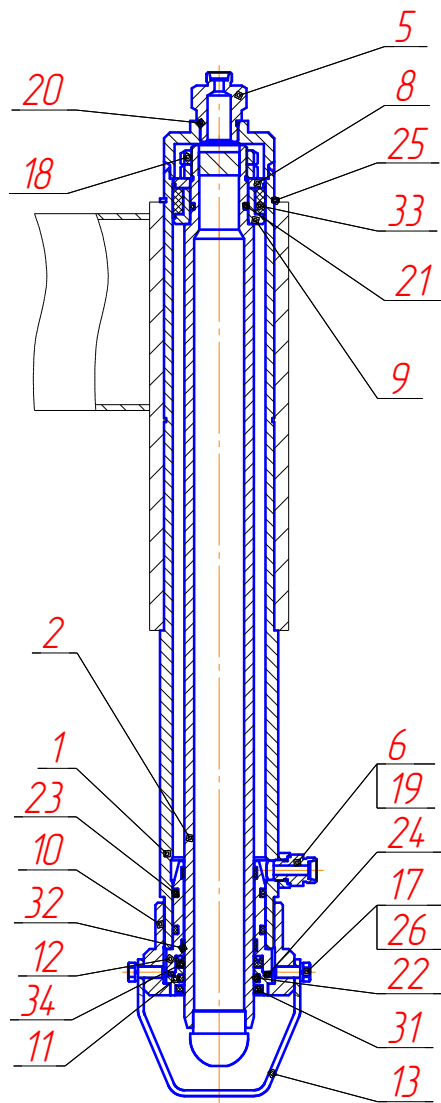


Рис. 68 Домкрат

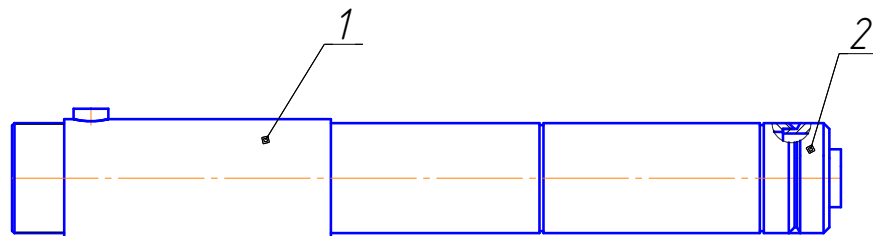


Рис. 69 Корпус в сборе

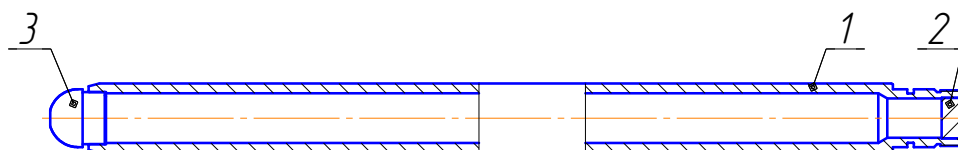


Рис. 70 Шток в сборе

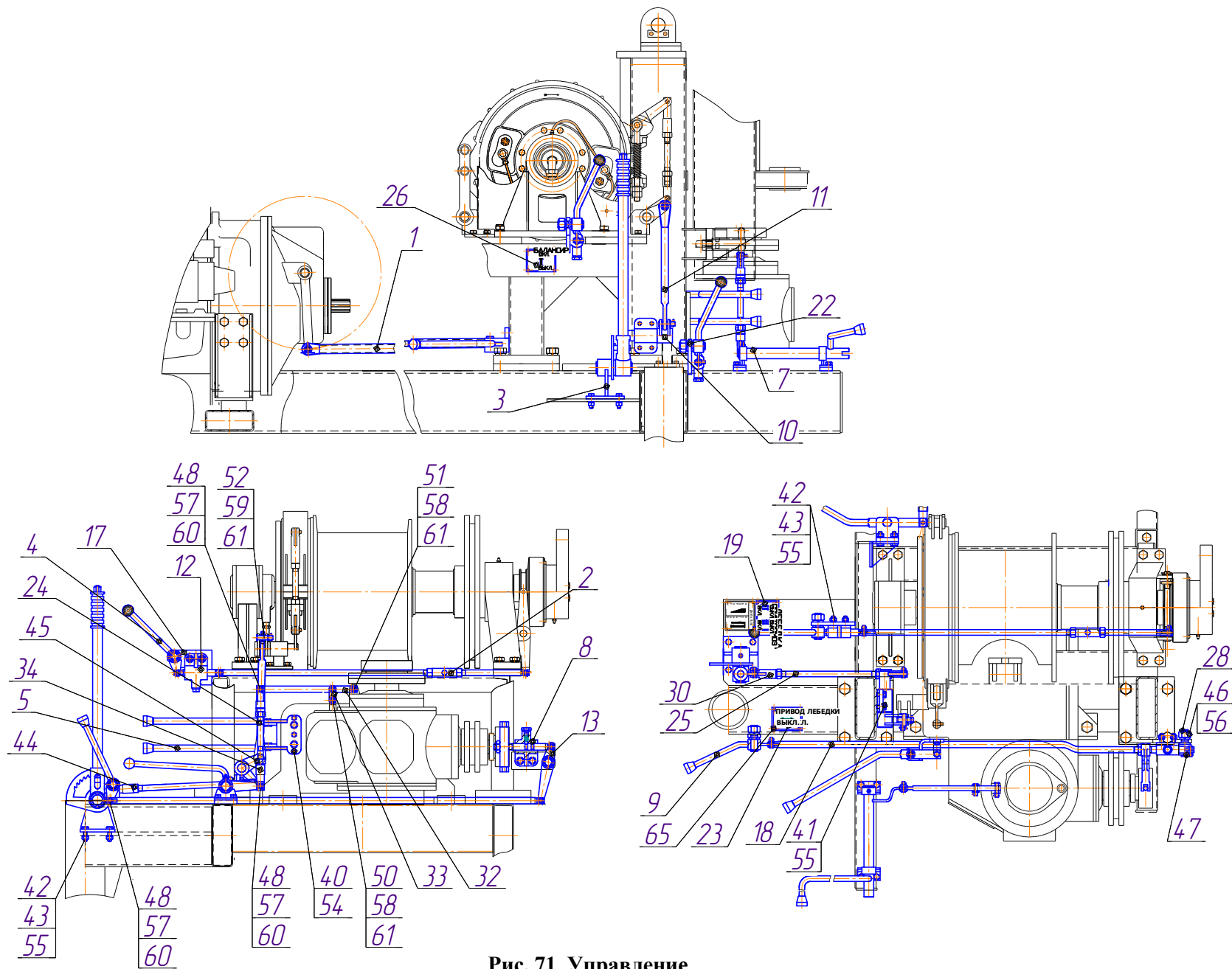


Рис. 71 Управление

1	2	3	4	5	6	1	2	3	4	5	6
	56	ГОСТ 6402-70	Шайба 20.65Г.019	1			11	ГОСТ 19853-74	Масленка 1.3 Цб	1	
	57	ГОСТ 9649-78	Шайба 8.01.08кп.019	10		75		ПБУ-2М.16.04.000	Рычаг в сборе		
	58	ГОСТ 9649-78	Шайба 10.01.08кп.019	3			1	ПБУ-2М.16.04.010	Рычаг в сборе	1	
	59	ГОСТ 9649-78	Шайба 12.01.08кп.019	2			4	ПБУ-1.16.04.001	Палец	1	
	60	ГОСТ 397-79	Шплинт 2х16.019	10			5	ГЕУ003.01.00.001	Ручка	1	
	61	ГОСТ 397-79	Шплинт 3,2х18.019	5			8	ГОСТ 5915-70	Гайка М20-6Н.8.35.019	1	
	65		Заклепка вытяжная 3х8	12			9	ГОСТ 13940-86	Кольцо В20	1	
72		ПБУ-2М.16.01.000	Управление сцеплением				10	ГОСТ 6402-70	Шайба 20.65Г.019	1	
	1	ПБУ-2М.16.01.010	Тяга	1		76		ПБУ-2М.16.05.000	Узел включения скоростей		
	2	ПБУ-2М.16.01.020	Тяга	1			1	ПБУ-2М.16.05.010	Кронштейн в сборе	1	
	3	ПБУ-2М.16.01.030	Кронштейн	1			5	ПБУ-2М.16.05.001	Палец	2	
	4	ПБУ-2М.16.01.040	Узел включения муфты сцепления	1			6	ПБУ-2М.16.05.003	Рычаг	2	
	7	ПБУ-2М.16.01.001	Ось	1			7	ПБУ-2М.16.05.003	Рычаг	2	
	8	ПБУ-2М.16.01.002	Втулка	1			8	ГЕУ003.01.00.001	Ручка	2	
	10	ПБУ-2М.16.02.001	Муфта	1			10	ГОСТ 5915-70	Гайка М10-6Н.8.35.019	2	
	13	ГОСТ 7798-70	Болт М10-6gx35.58.019	2			11	ГОСТ 6402-70	Шайба 10 65Г.019	2	
	14	ГОСТ 5915-70	Гайка М10-6Н.8.35.019	2		77		ПБУ-2-277.16.02.000	Узел включения реверса		
	15	ГОСТ 5915-70	Гайка М16-6Н.8.35.019	1			1	ПБУ-2-277.16.02.010	Кронштейн	1	
	16	ГОСТ 5915-70	Гайка М16ЛН-6Н.8.35.019	1			2	ПБУ-2.277.16.02.020	Ручка в сборе	1	
	17	ГОСТ 5919-73	Гайка М12-6Н.8.35.019	1			3	ПБУ-2-277.16.02.030	Кронштейн	1	
	18	ГОСТ 9650-80	Ось 6-10h11x30 45.Ц9 хр.бцв.	1			5	ПБУ-2-277.16.02.001	Платик	2	
	19	ГОСТ 6402-70	Шайба 10 65Г.019	2			7	ГЕУ003.01.00.001	Ручка	1	
	20	ГОСТ 9649-78	Шайба 10.01.08кп.019	1			9	ГОСТ 7798-70	Болт М10-6gx16.58.019	4	
	21	ГОСТ 10450-78	Шайба А 12.01.08кп.019	1			11	ГОСТ 13942-86	Кольцо В25	1	
	22	ГОСТ 397-79	Шплинт 2х16.019	1			12	ГОСТ 19853-74	Масленка 1.3Цб	1	
	23	ГОСТ 397-79	Шплинт 2х16.019	1			13	ГОСТ 6402-70	Шайба 10 65Г.019	4	
73		ПБУ-2М.16.02.000	Тяга в сборе				78	ПБУ-1.16.03.000	Кронштейн в сборе		
	1	ПБУ-2М.16.02.001	Муфта	1			1	ПБУ-1.16.03.001	Валик	1	
	2	ПБУ-2М.16.02.002	Тяга	1			2	1ВСМ.16.03.001	Вилка	1	
	3	ПБУ-2М.16.02.003	Тяга	1			3	1ВСМ.16.01.002	Кронштейн	1	
	6	ГОСТ 5915-70	Гайка М16-6Н.8.35.019	1			4	ЛБУ-04-16	Пробка	1	
	7	ГОСТ 5915-70	Гайка М16ЛН-6Н.8.35.019	1			5	ГОСТ 5916-70	Гайка М18х1,5-6Н.8.35.019	1	
74		ПБУ-2М.16.03.000	Включение тормоза лебёдки				6	ГОСТ 3722-81	Шарик Б 9,525-100	1	
	1	ПБУ-2М.16.03.010	Кронштейн	1			7		Пружина ААА-7234	1	
	4	ПБУ-1.16.08.000	Рычаг правый	1							
	7	ПБУ-2М.16.03.001	Ось	1							
	10	ГОСТ 13942-86	Кольцо В30	1							

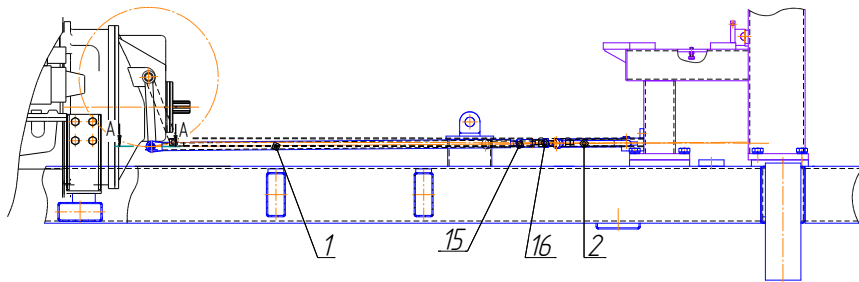


Рис. 73 Тяга в сборе

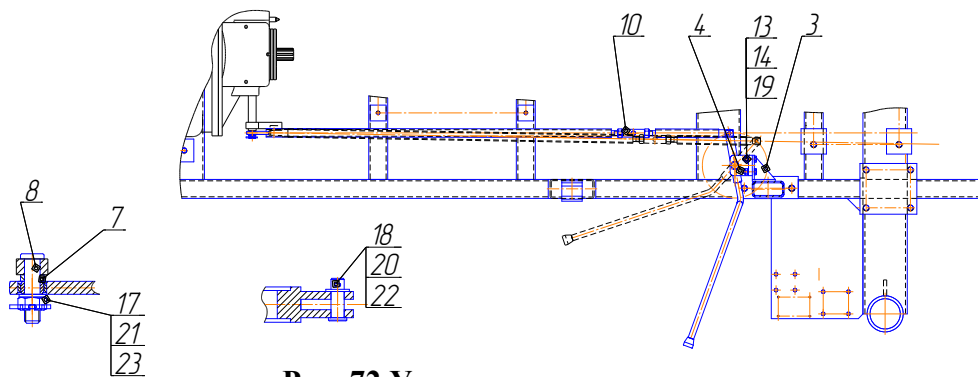
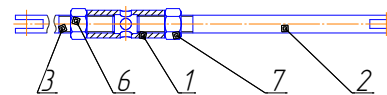


Рис. 72 Управление сцеплением

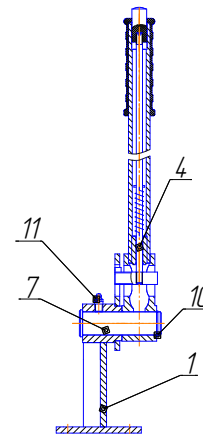


Рис. 74 Включение тормоза лебёдки

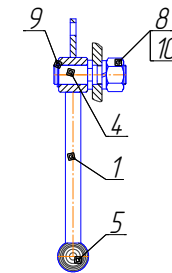


Рис. 75 Рычаг в сборе

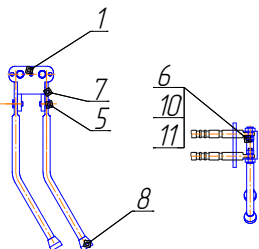


Рис. 76 Узел включения скоростей

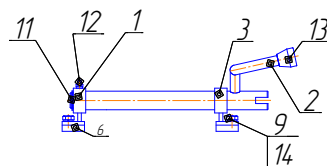


Рис. 77 Узел включения реверса

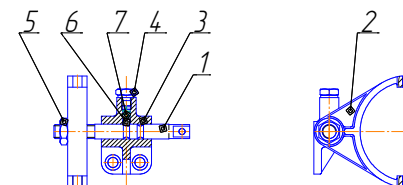


Рис. 78 Кронштейн в сборе

1	2	3	4	5	6	1	2	3	4	5	6
79		ПБУ-2М.18.00.00	Электрооборудование				53		Выключатель путевой ВП15 Е 21А231-54У2.8	1	
	1	ПБУ-2М.18.01.000	Пульт	1			54	ТУ 37.003.387-78	Датчик указателя давления МММ 358	2	
	2	ПБУ-2М.18.02.000	Электрообвязка мачты	1			55	ТУ 37.003.387-78	Сигнал звуковой С314Г	1	
	3	ПБУ-2М.18.03.000	Жгут	1			56		Хомут кабельный из полиамида Код 25211С В=4,5; L=160 мм	10	
	5	ПБУ-2М.18.05.000	Жгут	1		80		ПБУ-2М.18.01.000	Пульт		
	6	ПБУ-2М.18.06.000	Провод в сборе	1			1	ПБУ-2М.18.01.000	Корпус	1	
	7	ПБУ-2М.18.07.000	Провод в сборе	1			4	ПБУ-2-242.18.01.020	Заглушка в сборе	1	
	8	ПБУ-2М.18.08.000	Провод в сборе	1			7	ПБУ-2М.18.01.001	Табличка	1	
	9	ПБУ-2М.18.09.000	Провод в сборе	1			8	ПБУ-2М.18.01.002	Табличка	1	
	10	ПБУ-2М.18.10.000	Провод защищённый	1			9	ПБУ-2М.18.01.003	Табличка	1	
	14	ПБУ-2-242.18.04.000	Кабель	1			11	1ВСМ.01.06.012	Наконечник	55	
	15	ПБУ-2-242.18.05.000	Кабель	1			13	ПБУ-2-242.18.01.002	Табличка	1	
	16	ПБУ-2-242.18.06.000	Кабель	1			14	ПБУ-2-242.18.01.003	Табличка	1	
	17	ПБУ-2-242.18.07.000	Кабель	1			15	ПБУ-2-242.18.01.004	Табличка	1	
	23	ПБУ-2.18.00.001	Переходник	1			16	ПБУ-2-242.18.01.005	Табличка	1	
	24	ПБУ-2.18.10.002	Переходник	1			17	ПБУ-2-277.18.01.004	Табличка	1	
	25	ПБУ-2.18.10.003	Пробка	1			18	ЛБУ50-10.14.02.014	Табличка	1	
	26	УБЛ-1К.03.00.004	Прокладка	1			19	УГБ50А-16-40	Втулка	2	
	31	ГОСТ 959-2002	Батарея аккумуляторная 6СТ-110	2			22	ОСТ 37.003.069-85	Амперметр АП170	1	
	33	ГОСТ 7798-70	Болт М6-6gx16.58.019	2			23	ГОСТ 17473-80	Винт В.М4-6gx10.58.019	8	
	34	ГОСТ 7798-70	Болт М8-6gx12.58.019	2			24	ГОСТ 17474-80	Винт В.М4-6gx16.58.019	4	
	35	ГОСТ 7798-70	Болт М8-6gx20.58.019	1			25	ГОСТ 17473-80	Винт В.М5-6gx20.58.019	9	
	36	ГОСТ 7798-70	Болт М10-6gx25.58.019	4			26	ГОСТ 5915-70	Гайка М4-6Н.8.35.019	12	
	37	ГОСТ 17473-80	Винт В.М5-6gx42.58.019	4			27	ГОСТ 5915-70	Гайка М5-6Н.8.35.019	9	
	38	ГОСТ 5915-70	Гайка М6-6Н.8.35.019	2			30	ОСТ 37.003.032-88	Гнездо 202612-11	30	
	39	ГОСТ 5915-70	Гайка М8-6Н.8.35.019	2			31	ОСТ 37.003.032-88	Гнездо 202613-11	15	
	40	ГОСТ 5915-70	Гайка М10-6Н.8.35.019	4			32	ОСТ 37.003.032-88	Гнездо 203612-11	20	
	41	ГОСТ 6402-70	Шайба 5.65Г.019	4			33	ОСТ 37.003.032-88	Колодка гнездовая 607605	3	
	42	ГОСТ 6402-70	Шайба 6.65Г.019	2			36	ГОСТ 6402-70	Шайба 4.65Г.019	12	
	43	ГОСТ 6402-70	Шайба 8.65Г.019	3			37	ГОСТ 6402-70	Шайба 5.65Г.019	9	
	44	ГОСТ 6402-70	Шайба 10.65Г.019	4			38	ГОСТ 6958-78	Шайба А 5.01.08кп.019	5	
	49		Ввод кабельный FGB21S-10В (резьба крепления G-1/2", для кабеля Ø 6...10 мм)	1			39	ГОСТ 11374-78	Шайба А.5.01.08кп.019	4	
	51	ТУ 37.003574-74	Выключатель аккумуляторной батареи 1420.3737	1			44	ТУ 37.469.027-97	Блок предохранителей 41.3722 в комплекте с предохранителями плавкими 35.3722 ТУ 37.469.013-95 (5А-7шт., 10А-3шт., 15А-3шт.)	1	
	52	ТУ 37.003.188-76	Выключатель ВК418	1							

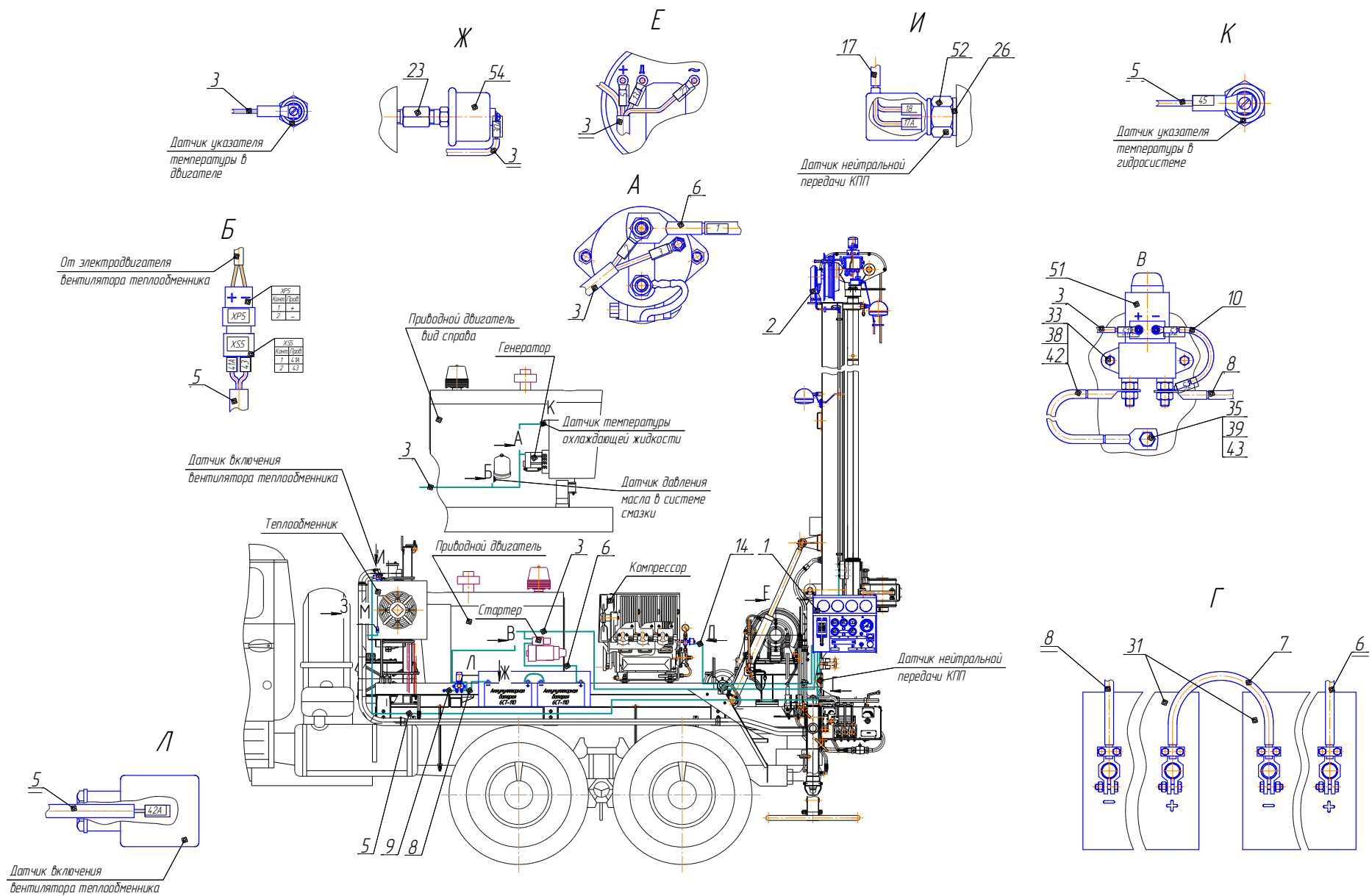


Рис. 79 Электрооборудование

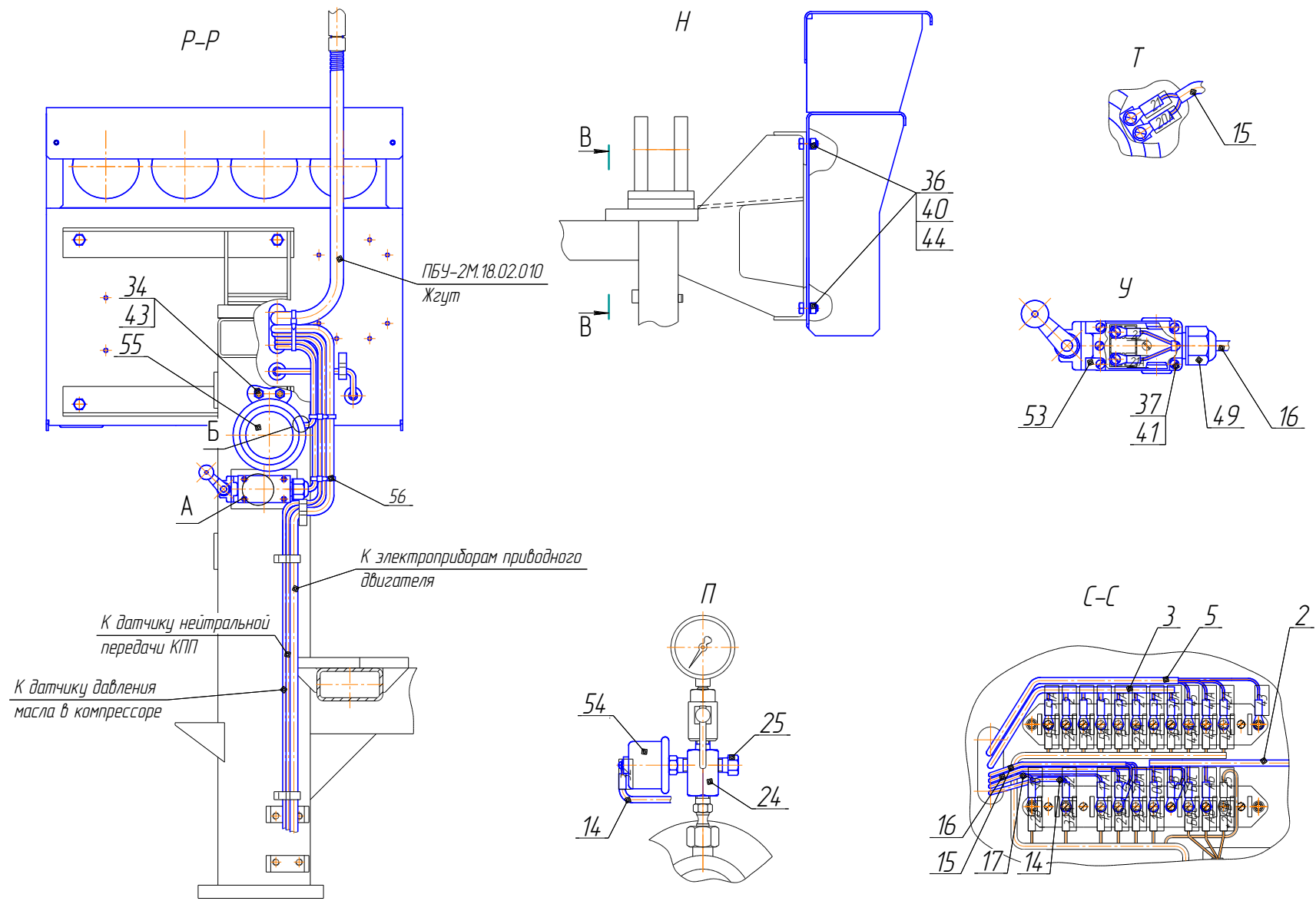


Рис. 79 Электрооборудование

1	2	3	4	5	6	1	2	3	4	5	6
	45		Блок обработки сигнала Б2000К-01.00.000	1			9	ПБУ-2М.19.00.002	Ось	1	
	46	ТУ 16-526.016-73	Выключатель В-45М	2			10	ПБУ-2М.19.00.003	Планка	2	
	47	ТУ 37.003.384-73	Выключатель ВК316-Б	1			11	ПБУ-2М.19.00.004	Рукоятка	1	
	48	ТУ 37.003.710-80	Выключатель кнопочный 11.3704-01	1			12	ПБУ-2М.19.00.005	Болт	1	
	49	ТУ16-542.015-84	Выключатель кнопочный КЕ191-У2 исп.2 (чёрный грибок)	2			15	ЛБУ50-04.37.00.005	Булавка	2	
	50		Жгут Б2000К-03.00.000	1			19	ГОСТ 2528-73	Гайка М12-6Н.8.35.019	1	
	51		Заклепка вытяжная 3x7	18			20	ГОСТ 2528-73	Гайка М20-6Н.8.35.019	1	
	52		Муфта из пластика для гнездового контакта 14.8106701				21	ГОСТ 11871-88	Гайка М60x2-6Н.06.019	1	
	53	ТУ 37.003.419-76	Панель соединительная ПС-12	2			22	ГОСТ 11371-78	Шайба А.12.01.08кп.019	1	
	54	ТУ 37.003.1418-94	Реле 901.3747	3			23	ГОСТ 11872-89	Шайба 60.01.08кп.019	1	
	55		Счётчик времени наработки СБН-2-02	1			24	ГОСТ 397-79	Шплинт 2.5x25.019	1	
	56	ТУ 37.003.1251-85	Тахометр 2531.3813	1			25	ГОСТ 397-79	Шплинт 4x36.019	1	
	57	ТУ 37.003.952-79	Указатель давления масла УК140	2			28		Кольцо I/GT 60x65-9.7/102	2	
	58		Указатель температуры 36.3807	2		83		ПБУ-2.26.00.000	Ролик прижимной		
	59	ТУ 37.003.293-72	Фонарь контрольной лампы 124.3803 (красная линза)	1			1	ПБУ-2.26.01.000	Кронштейн	1	
	60	ТУ 37.003.293-72	Фонарь контрольной лампы 124.3803 (зелёная линза)	1			2	ПБУ-2.26.02.000	Прижим	1	
81		ПБУ-2М.18.02.000	Электрообвязка мачты				5	ПБУ-2.26.00.001	Ось	1	
	1	ПБУ-2М.18.02.010	Жгут	1			6	ПБУ-2.26.00.002	Платик	1	
	2	ПБУ-2М.18.02.020	Провод в сборе	1			7	ПБУ-2.26.00.003	Втулка	2	
	3	ПБУ-2М.18.02.030	Провод в сборе	1			11	1ВСМ.26.00.004	Втулка	1	
	4	ПБУ-2М.18.02.040	Скоба	1			12	1ВСМ.26.00.005	Тяга	2	
	7	ЛБУ50-10.14.03.010	Кронштейн кабельного барабана	1			13	1ВСМ.26.00.006	Пружина	2	
	8	ЛБУ50-10.14.03.020	Ролик регулировочный	1			17	ГОСТ 7798-70	Болт М12-6gx25.88.019	4	
	9	ПБУ-2.18.09.000	Груз в сборе	1			18	ГОСТ 5915-70	Гайка М12-6Н.8.35.019	4	
	10	ПБУ-2-277.18.03.010	Коробка распределительная	1			19	ГОСТ 6402-70	Шайба 12 65Г.019	4	
	11	ПБУ-2-277.18.03.040	Кабель	1			20	ГОСТ 3128-70	Штифт 8 h8x30	2	
	12	П4.21.08.020	Кронштейн антенного блока	1		84		ПБУ-2.26.02.000	Прижим		
82		ПБУ-2М.19.00.000	Площадка бурильщика				1	ПБУ-2.26.02.010	Ролик в сборе	1	
	1	ПБУ-2М.19.01.000	Площадка	1			2	ПБУ-2.26.02.020	Кронштейн	1	
	2	ПБУ-2М.19.02.000	Балка в сборе	1			4	ПБУ-2.26.02.001	Планка	1	
	3	ПБУ-2М.19.03.000	Хомут	1			5	ПБУ-2.26.02.002	Планка	2	
	4	ПБУ-2М.19.04.000	Рукоятка	1							
	8	ПБУ-2М.19.00.001	Шайба	2							

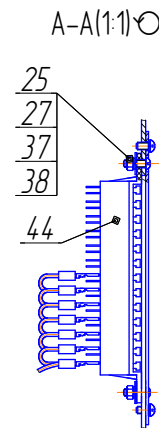
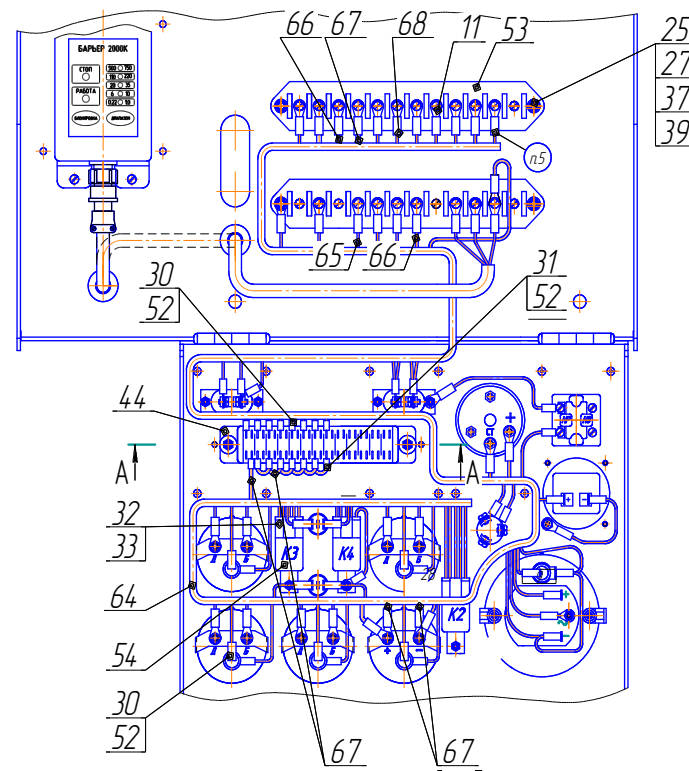
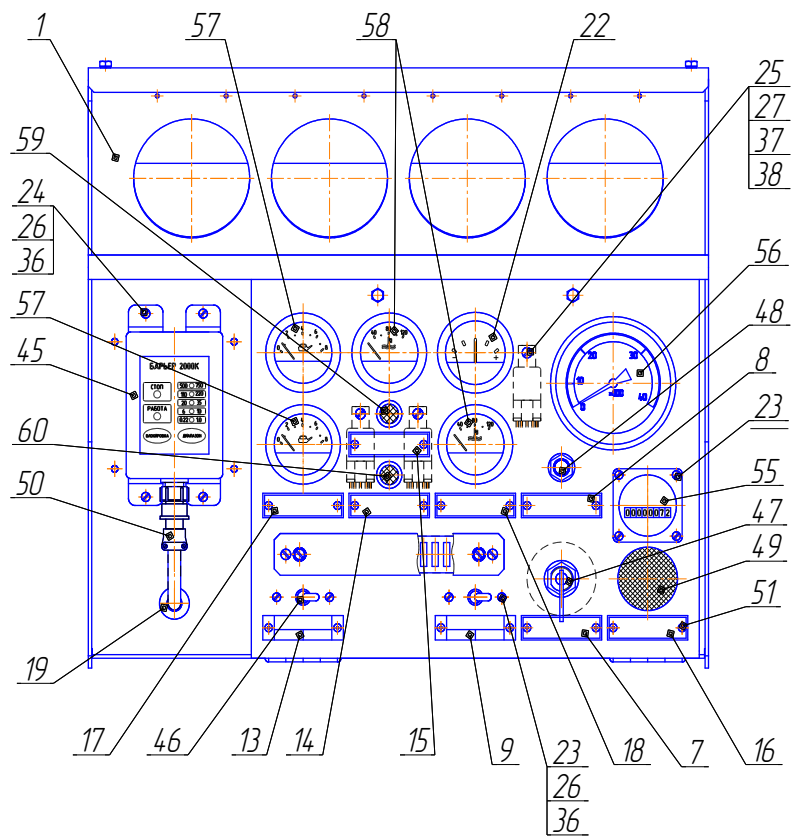


Рис. 80 Пульт

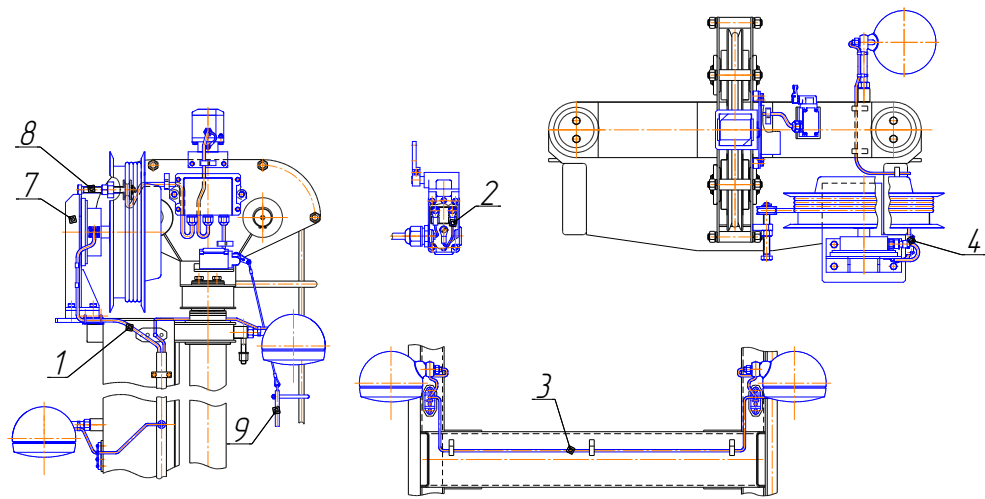


Рис. 81 Электрообвязка мачты

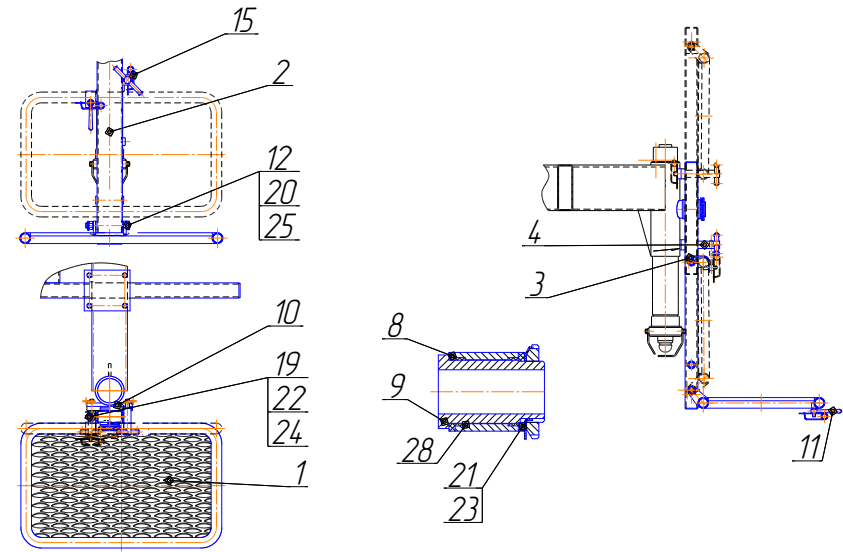


Рис. 82 Площадка бурильщика

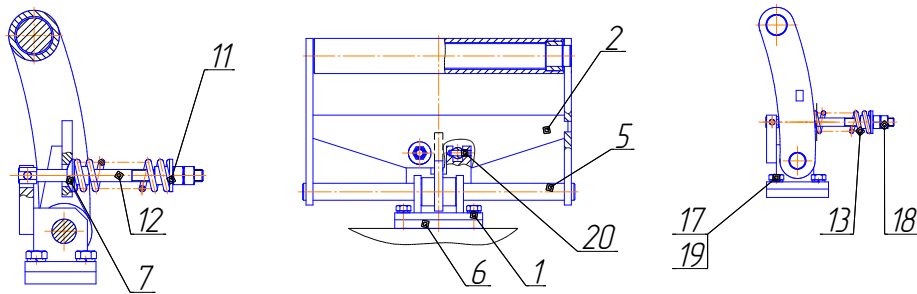


Рис. 83 Ролик прижимной

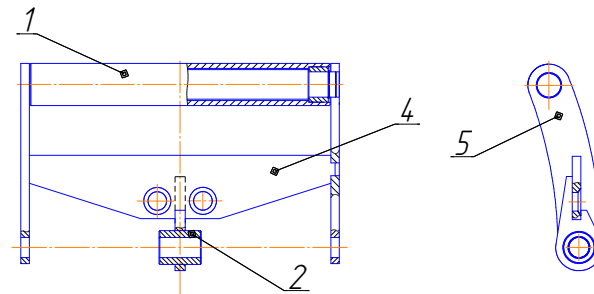


Рис. 84 Прижим

1	2	3	4	5	6	1	2	3	4	5	6
85		ПБУ-2М.28.00.000	Передача цепная				7	ГОСТ 7798-70	Болт М8-6gx16.58.019	1	
	1	ПБУ-2М.28.01.000	Ограждение верхнее	1			8	ГОСТ 7798-70	Болт М10-6gx25.58.019	2	
	2	ПБУ-2М.28.02.000	Ограждение нижнее	1			9	ГОСТ 17473-80	Винт В М4-6gx10.58.019	4	
	4	ПБУ-2.28.01.000	Ролик натяжной	1			10	ГОСТ 5915-70	Гайка М5-6Н.5.019	2	
	5	ПБУ-2М.28.00.001	Лист	1			11	ГОСТ 5915-70	Гайка М8-6Н.5.019	1	
	8	ПБУ-1.28.03.004	Планка	1			12	ГОСТ 5915-70	Гайка М10-6Н.5.019	2	
	9	ПБУ-1.28.02.007	Платик	1			13	ГОСТ 9649-78	Шайба 8.01.08кп.019	1	
	10	1ВСМ.03.00.003	Валик	2			14	ГОСТ 6402-70	Шайба 10.65Г.019	2	
	12	ГОСТ 7798-70	Болт М10-6gx12.58.019	1			15	ГОСТ 397-79	Шплинт 2x25.019	1	
	13	ГОСТ 13568-97	Цепь 2ПР-25,4-114	1			16	631154/03.50	Рукоятка управления	2	
	14	ГОСТ 13568-97	Звено С-2ПР-25,4-114	1		88		ПБУ-2.05.00.000	Лебедка		
	15	ГОСТ 6402-70	Шайба 10 65Г.019	1			1	ПБУ-2.05.01.000	Вал в сборе	1	
	16	ГОСТ 11371-78	Шайба 2.8.01.08кп.019	2			2	ПБУ-2.05.02.000	Барaban в сборе	1	
	17	ГОСТ 397-79	Шплинт 2x16.019	2			3	ПБУ-2.05.03.000	Ступица в сборе	1	
86		ПБУ-2.28.01.000	Ролик натяжной				4	ПБУ-2.05.04.000	Звездочка	1	
	1	ПБУ-2.28.01.010	Кронштейн	1			5	ПБУ-2.05.05.000	Ограждение лебедки	1	
	2	ПБУ-2.28.01.001	Втулка	1			6	ПБУ-2.05.06.000	Кронштейн в сборе	1	
	3	ПБУ-2.28.01.002	Ось	1			7	ПБУ-2.05.07.000	Кронштейн в сборе	1	
	4	ПБУ-2.28.01.003	Гайка	2			8	ПБУ-2.05.08.000	Кривошип в сборе	1	
	5	ПБУ-1.28.01.001	Звёздочка	1			9	ПБУ-2.05.09.000	Кронштейн с вилкой в сборе	1	
	6	ПБУ-1.28.01.003	Прокладка	2			11	ПБУ-2.05.12.000	Соединение угловое поворотное	1	
	7	1ВСМ.03.01.056А	Втулка	1			12	ПБУ-1.05.05.000	Кронштейн в сборе	1	
	8	ГОСТ 7798-70	Болт М10-6gx25.58.019	2			13	ПБУ-1.05.06.000	Кронштейн	1	
	9	ГОСТ 13940-86	Кольцо В45	1			14	ПБУ-1.05.13.000	Ограждение	1	
	10	ГОСТ 13942-86	Кольцо В85	1			15	ПБУ-1.05.15.000	Канат в сборе	1	
	11	ГОСТ 7242-81	Подшипник 60209	2			16	ПБУ-1.05.16.000	Маслопровод	1	
	12	ГОСТ 6402-70	Шайба 10 65Г.019	2			18	1ВСМ.13А.04.000	Тормозная колодка в сборе	2	
87		ПБУ-2.04.00.000	Управление газом и остановом двигателя.				23	ПБУ-2.05.00.001	Втулка	4	
	1	ПБУ-2-242.04.01.000	Кронштейн	1			26	ПБУ-2.05.00.004	Шестерня	1	
	3	ПБУ-2.04.00.001	Кронштейн	1			27	ПБУ-2.05.00.005	Втулка	1	
	4	ПБУ-2.04.00.002	Табличка	1			28	ПБУ-2.05.00.006	Втулка	1	
	5	ПБУ-2-242.04.00.001	Палец	1			29	ПБУ-2.05.00.007	Муфта зубчатая	1	
	6	ПБУ-2-242.04.00.002	Скоба	1			33	ПБУ-1.05.00.005	Шайба	1	

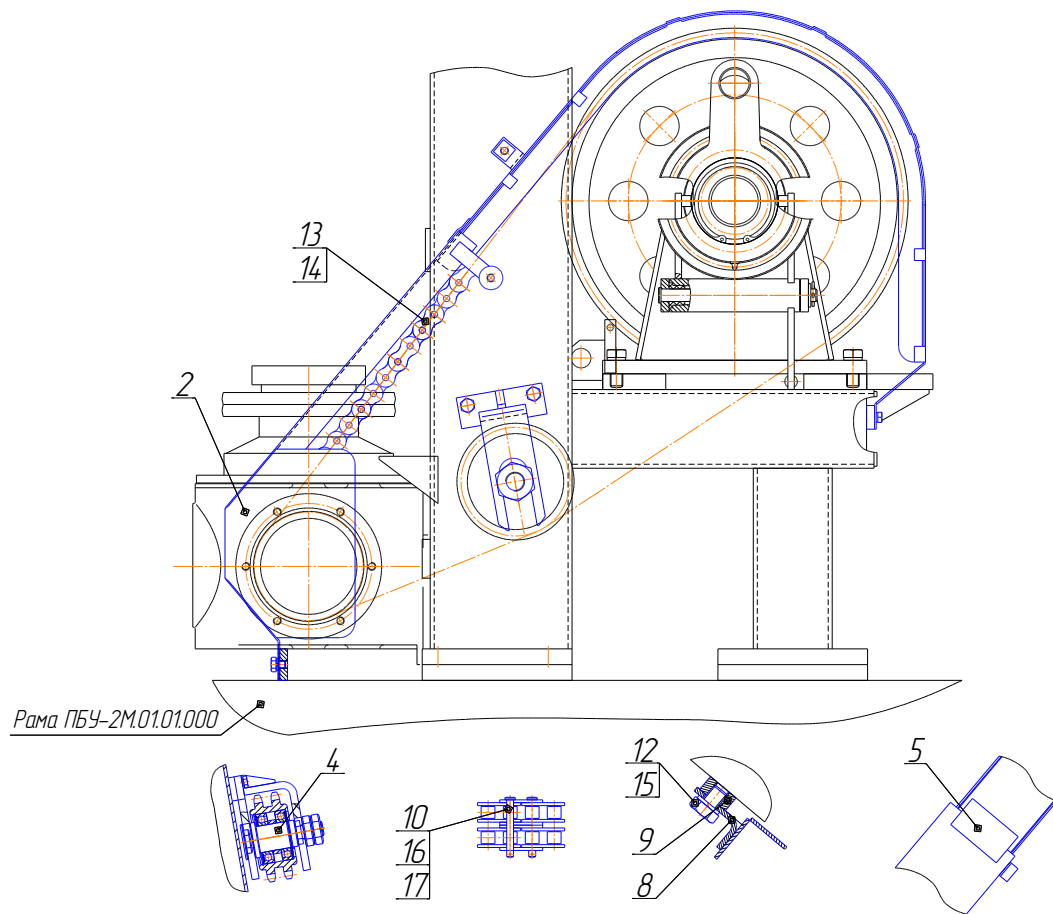


Рис. 85 Передача цепная

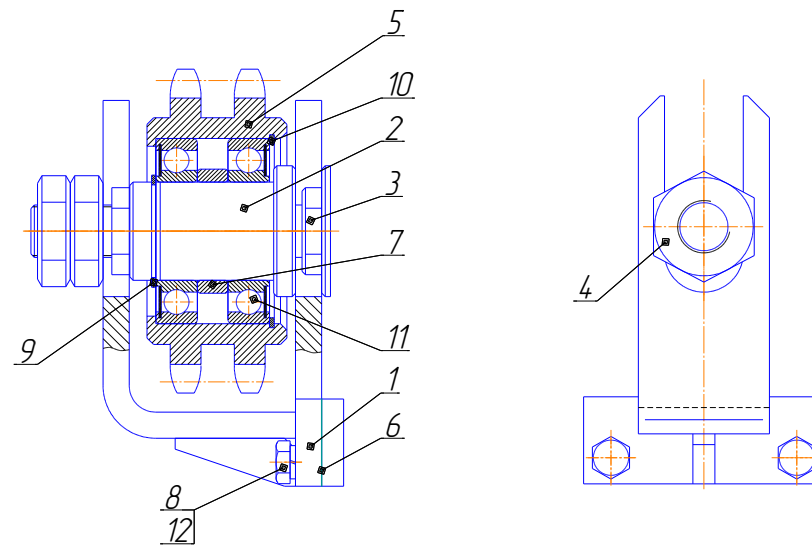


Рис. 86 Ролик натяжной

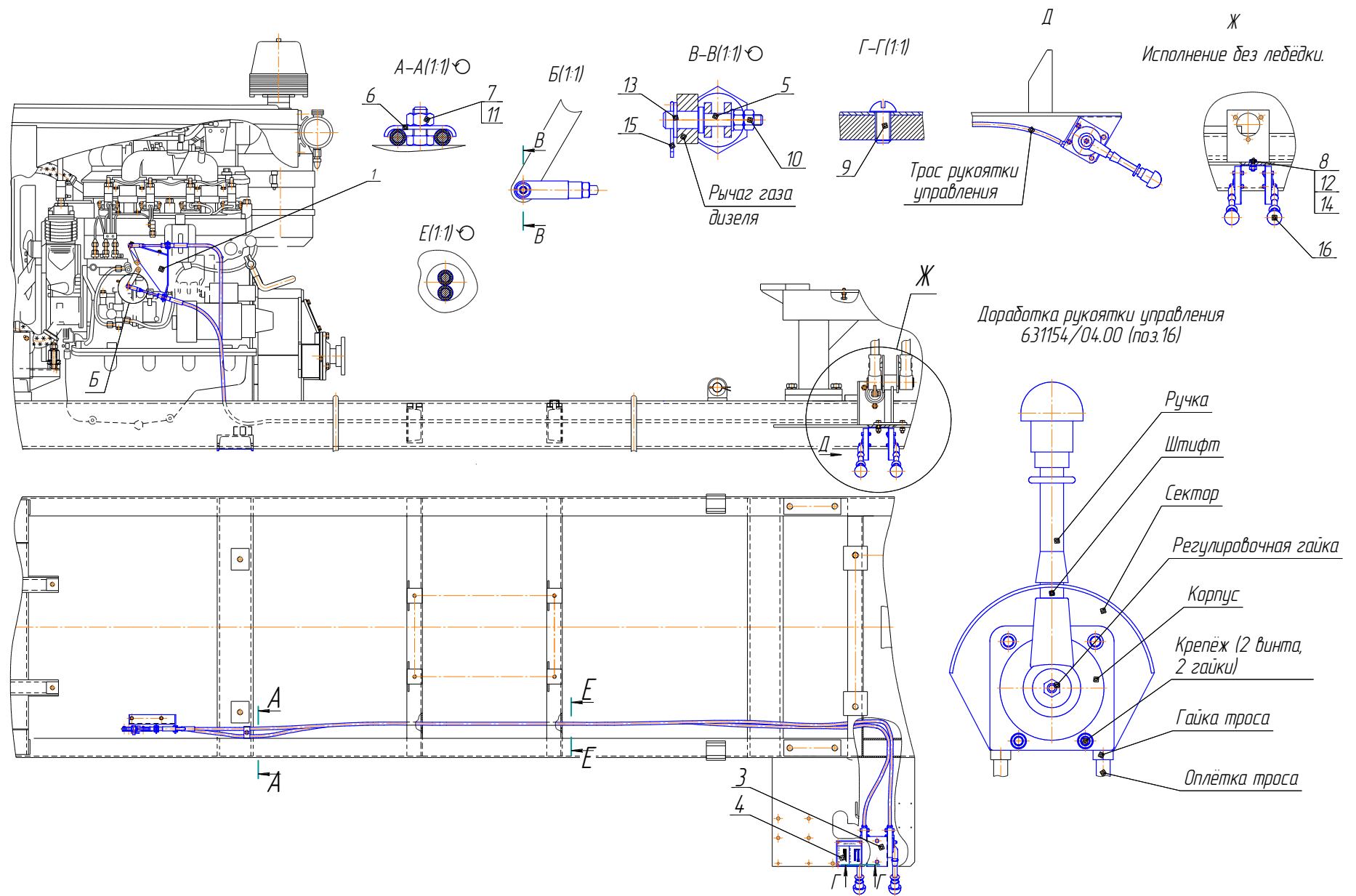


Рис. 87 Управление газом и остановом двигателя

1	2	3	4	5	6	1	2	3	4	5	6
	34	ПБУ-1.05.00.009	Рычаг	2			72	ГОСТ 9649-78	Шайба 12.01.08кп.019	1	
	35	ПБУ-1.05.00.011	Тяга	1			73	ГОСТ 9649-78	Шайба 16.01.08кп.019	3	
	36	ПБУ-1.05.00.012	Ось	1			74	ГОСТ 397-79	Шплинт 2х20.019	1	
	37	ПБУ-1.05.00.014	Ниппель	1			75	ГОСТ 397-79	Шплинт 3,2х25.019	1	
	38	1ВСМ.13.00.006	Вилка	1			76	ГОСТ 397-79	Шплинт 4х32.019	3	
	39	1ВСМ.13А.00.033	Втулка	1			77	ГОСТ 23360-78	Шпонка 20х12х50	4	
	40	УГБ50А-06-02	Тяга	1			78	ГОСТ 23360-78	Шпонка 20х12х63	1	
	41	УГБ50А-06-06	Пружина	1			79	ГОСТ3128-70	Штифт 8х30	4	
	42	УГБ50А-06-11А	Вилка	1			82	66-3501010	Тормоз передний в сборе правый	1	
	43	УГБ50А-22-01	Эксцентрик	1		89		ПБУ-2.14.00.000-101	Траверса в сборе		
	44	УГБ50А-22-06	Втулка	1			1	ПБУ-1.14.01.000	Траверса	1	
	45	УГБ50А-22-07	Гайка специальная	1			4	ПБУ-2.14.00.002-101	Платик	1	
	49	ГОСТ 7798-70	Болт 3 М10-6gx25.88.019	2			5	ПБУ-2.14.00.003-101	Втулка	4	
	50	ГОСТ 7798-70	Болт М12-6gx25.88.019	8			6	ПБУ-2.14.00.004-101	Ограждение	1	
	51	ГОСТ 7798-70	Болт М12-6gx40.88.019	2			8	ЛБУ-17-02	Втулка	4	
	52	ГОСТ 7798-70	Болт М16-6gx40.88.019	8			9	ЛБУ-17-03Б	Крышка	4	
	53	ГОСТ 5915-70	Гайка М10-6Н.8.35.019	12			10	ЛБУ-17-05А	Ролик	2	
	54	ГОСТ 5915-70	Гайка М12-6Н.8.35.019	2			11	Ш1.05.002Б	Шпилька	4	
	55	ГОСТ 5916-70	Гайка М16ЛН-6Н.8.35.019	1			12	Ш4.17.00.001	Ось	2	
	56	ГОСТ 5931-70	Гайка М16-6Н.8.35.019	2			15	ГОСТ 5915-70	Гайка М16-6Н.8.35.019	8	
	57	ГОСТ 13942-86	Кольцо В25	2			16	ГОСТ 13942-86	Кольцо В45	4	
	58	ГОСТ 13942-86	Кольцо В60	1			17	ГОСТ 13943-86	Кольцо В100	2	
	60	ГОСТ 13942-86	Кольцо В120	2			18	ГОСТ 13943-86	Кольцо В110	4	
	61	ГОСТ 13943-86	Кольцо В180	2			19	ГОСТ 19853-74	Маслёнка 1.3.Ц6	2	
	63	ГОСТ 9650-80	Ось 6-8h11x28.45.Ц9.хр.бцв	1			20	ГОСТ 8338-75	Подшипник 309	4	
	64	ГОСТ 9650-80	Ось 6-12h11x28.45.Ц9.хр.бцв	1			21	ГОСТ 6402-70	Шайба 16 65Г.019	8	
	65	ГОСТ 9650-80	Ось 6-16h11x45.45.Ц9.хр.бцв	1		90		ПБУ-2.22.00.000	Цилиндр подъема мачты		
	66	ГОСТ 9650-80	Ось 6-16h11x60.45.Ц9.хр.бцв	2			1	ПБУ-2.22.01.000	Цилиндр в сборе	1	
	67	ГОСТ 8882-75	Подшипник 180124	2			5	ПБУ-2.22.00.001	Втулка прижимная	1	
	68	ГОСТ 6402-70	Шайба 10 65Г.019	12			6	ПБУ-2.22.00.002	Гайка	1	
	69	ГОСТ 6402-70	Шайба 12 65Г.019	10			8	ПБУ-2.22.00.004	Втулка направляющая	1	
	70	ГОСТ 6402-70	Шайба 16 65Г.019	8			9	ПБУ-2.22.00.005	Поршень	1	
	71	ГОСТ 9649-78	Шайба 8.01.08кп.019	1			10	ПБУ-2.22.00.006	Шайба	1	

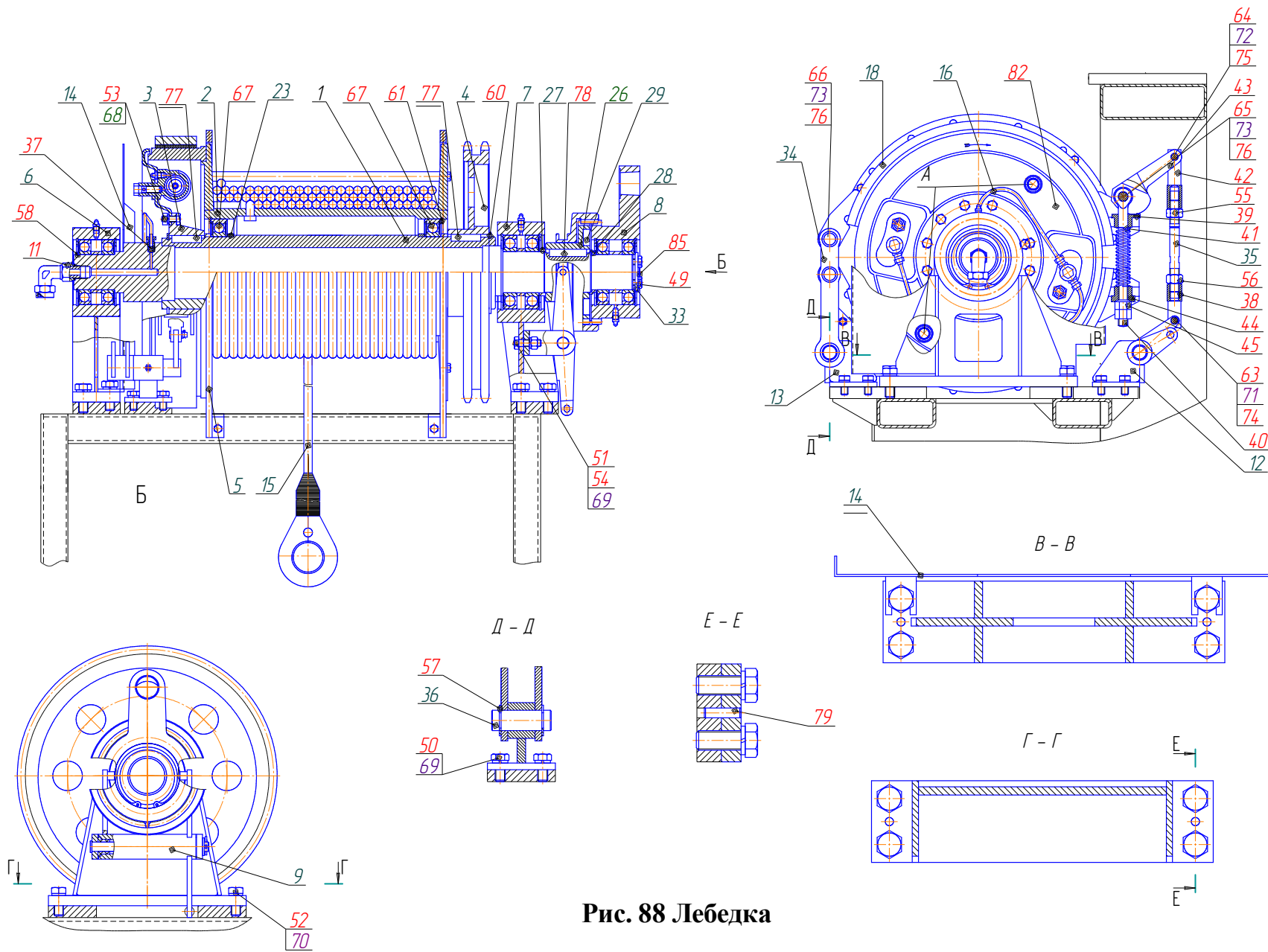


Рис. 88 Лебедка

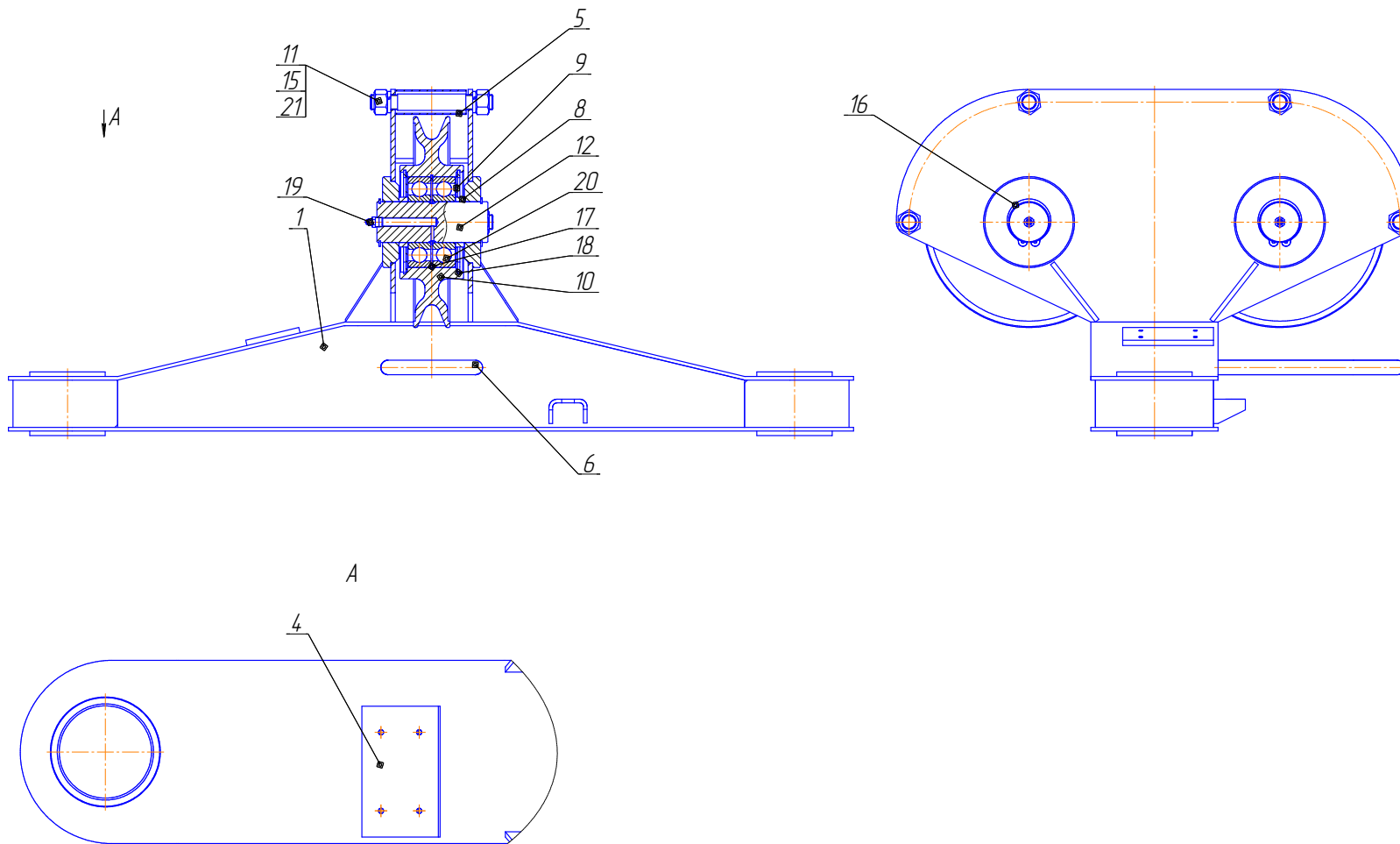


Рис. 89 Траверса в сборе

1	2	3	4	5	6	1	2	3	4	5	6
	11	ПБУ-2.22.00.008	Штуцер	2			18	ГОСТ 397-79	Шплинт 4x25.019	1	
	22	ГОСТ 1476-93	Винт М6-6gx6.14Н.019	1		92		ПБУ-2-277.07.00.000	Ограждение устья скважины		
	23	ГОСТ 11871-88	ГайкаМ30x1,5-6Н.06.019	2			1	ПБУ-2-277.07.01.000	Ограждение	1	
	24	ГОСТ 9833-73	Кольцо 014-018-25-2-2	2			2	ПБУ-2.07.02.000-154	Кронштейн	1	
	25	ГОСТ 9833-73	Кольцо 025-031-36-2-2	1			3	Ш4.10А.02.000	Фиксатор	1	
	26	ГОСТ 9833-73	Кольцо 045-051-36-2-2	1			6	ПБУ-2.07.00.001	Проушина	2	
	27	ГОСТ 9833-73	Кольцо 060-065-60-2-2	1			7	ПБУ-2.07.00.002	Сектор	1	
	28	ГОСТ 9833-73	Кольцо060-070-58-2-2	2			10	ГОСТ 9649-78	Шайба 24.01.08кп.019	1	
	29	ГОСТ 19853-74	Маслѐнка 1.3.Ц6	1			11	ГОСТ 397-79	Шплинт 5x32.019	1	
	33	SWP4555	Грязесѐмник	1		93		ТФУ-001	Табличка фирменная	1	
	34	I/GT-45x50-9,7/102	Кольцо	2		94		ТФУ-002	Табличка фирменная	1	
	35	RU0500450-Z22	Манжета	1		95		3x5	Заклепка вытяжная	4	
	36	DBM 275212/М	Манжета	1		96		ГОСТ 32-68-84	Пломба полиэтиленовая 10/65	4	
	37	ПБУ-2.22.00.003	Шток	1							
	38	ПБУ-2.22.00.007	Шайба	1							
	39	УГБ50М-27-05А	Головка штока	1							
	40	ПБУ-2.22.00.012	Шток	1							
	41	ПБУ-2.22.00.013	Шайба	1							
	42	ЛБУ-24-05А	Головка штока	1							
	46	ГОСТ 3635-78	Подшипник 1-Ш40	1							
91		БИ7.50.00.000	Кондуктор с буровым столом								
	1	БИ7.50.01.000	Балка в сборе	1							
	2	БИ7.50.02.000	Затвор	1							
	3	БИ7.50.03.000	Фиксатор	1							
	4	БИ7.50.04.000	Палец в сборе	2							
	5	БИ7.50.05.000	Стол буровой в сборе	1							
	7	БИ7.50.00.001	Платик	2							
	8	БИ7.50.00.002	Уголок	2							
	10	ЛБУ50-04.37.00.005	Булавка	2							
	13	ГОСТ 7798-70	Болт М16-6gx40.58.019	4							
	14	ГОСТ 9650-80	Ось 6-16h11x110.45.Ц9.хр.бцв	1							
	16	ГОСТ 6402-70	Шайба 16 65Г.019	4							
	17	ГОСТ 9649-78	Шайба 16.01.08кп.019	1							

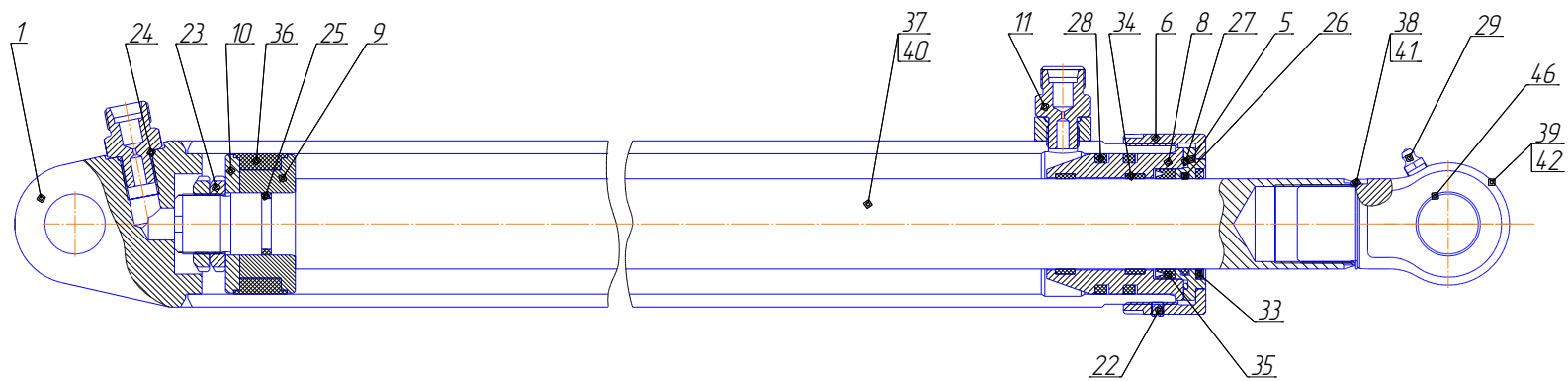


Рис. 90 Цилиндр подъема мачты

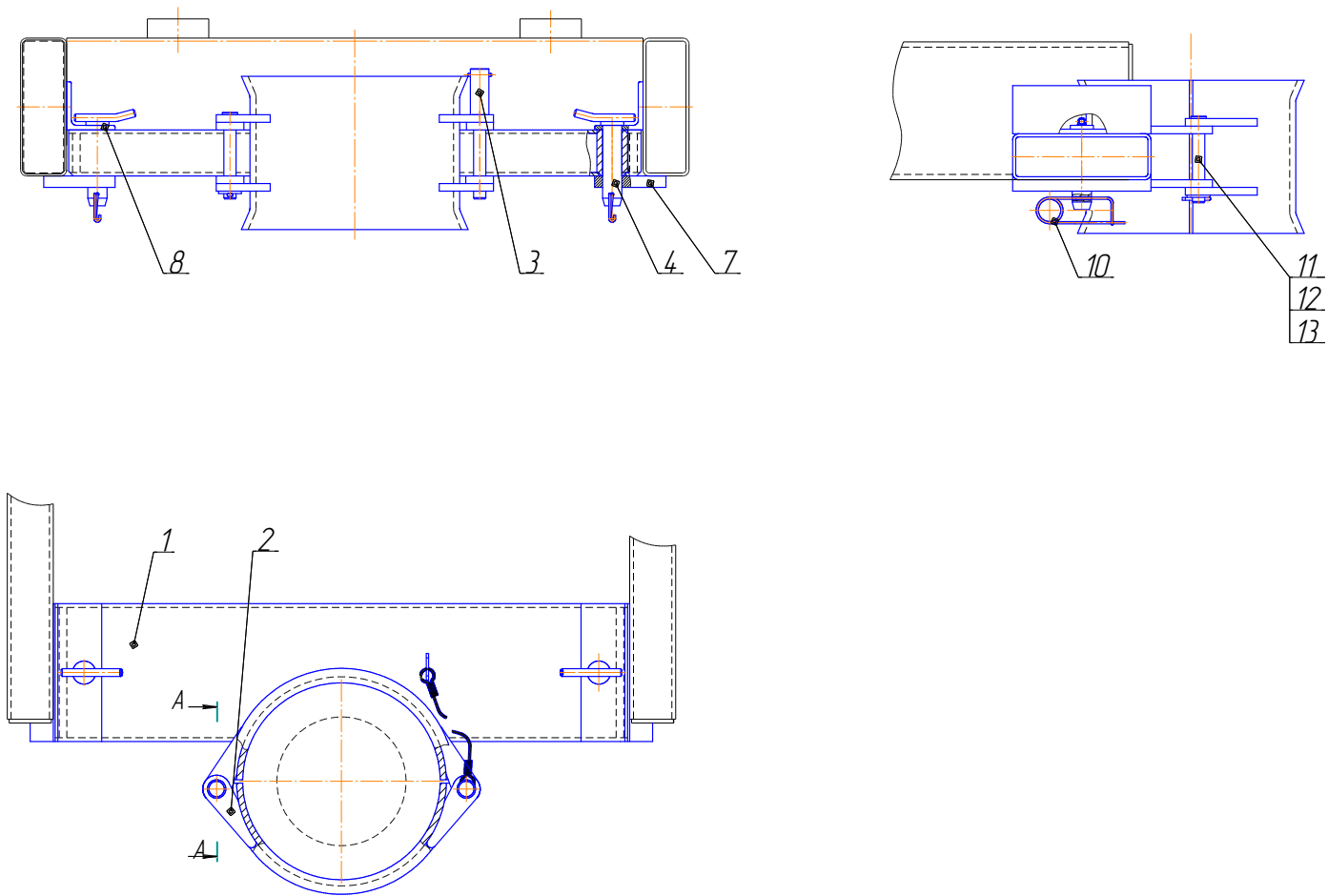


Рис. 91 Кондуктор с буровым столом

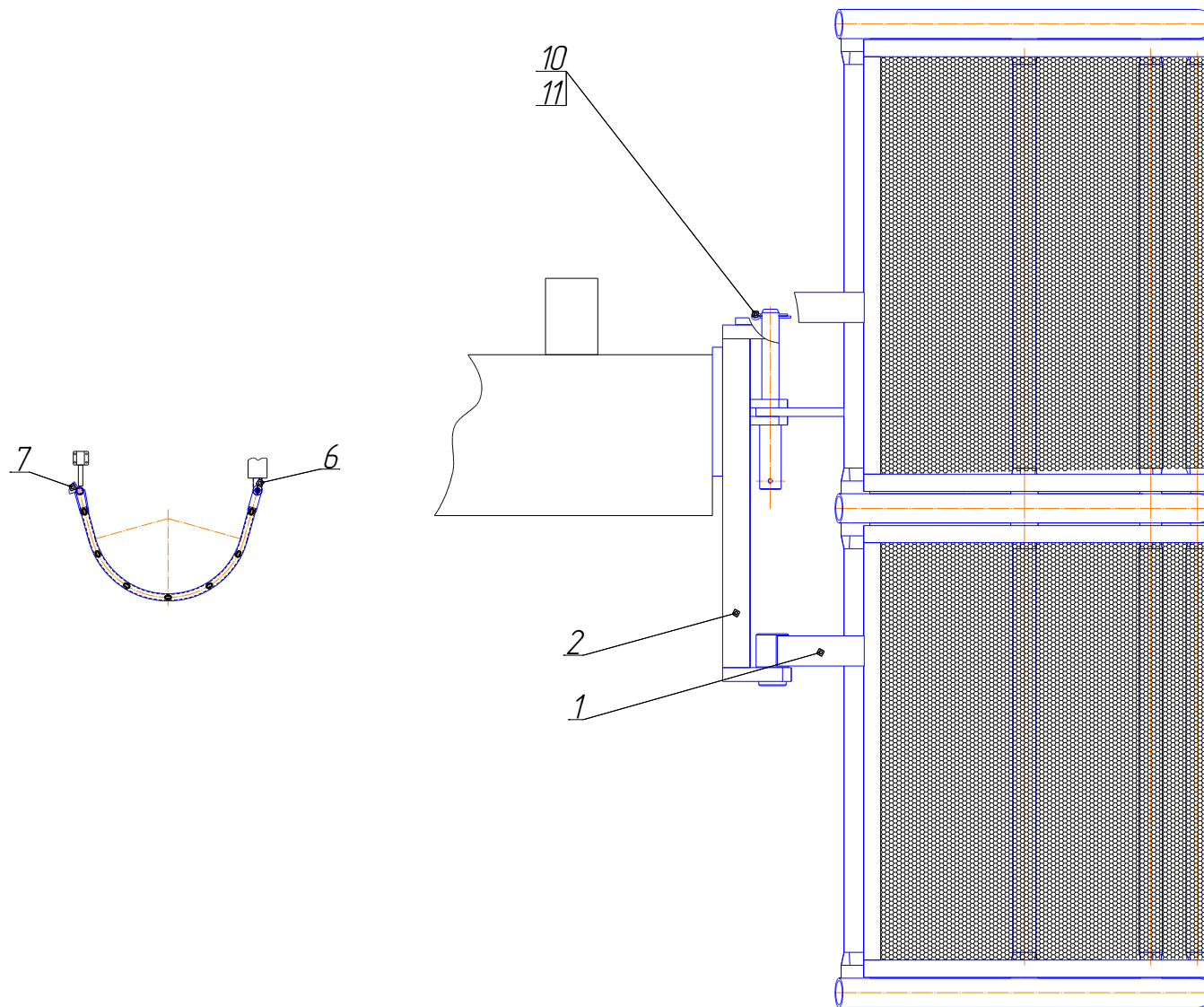


Рис. 92 Ограждение устья скважины

АЛФАВИТНЫЙ УКАЗАТЕЛЬ

Обозначение	Наименование сборочной единицы	№ рисунка	Кол-во на изделие	Страница
ПБУ-2-362.00.00.000	Установка буровая передвижная типа ПБУ-2	1	1	4
ПБУ-2М.01.00.000	Установка рамы и дизеля	2	1	6
ПБУ-2М.01.01.000	Рама	3	1	8
ПБУ-2М.01.02.000	Платформа	4	1	8
ПБУ-2М.01.02.050	Ящик для АКБ	5	1	8
ПБУ-2М.01.08.000	Монтаж подогревателя	6	1	9
ПБУ-2-155.01.04.000	Муфта сцепления	7	1	10
ПБУ-2-155.01.09.000	Облицовка дизеля	8	1	12
1ВСМ.01.11.000, 1ВСМ.01А.12.000	Амортизатор	9, 10	2	12
ПБУ-2М.02.00.000	Установка масляного и топливного баков	11	1	14
ПБУ-2М.02.01.000	Бак масляный	12	1	14
ПБУ-2М.02.02.000	Хомут	13	2	15
ПБУ-2М.02.03.000	Патрубок	14	1	15
ПБУ-2М.02.04.000	Патрубок	15	1	15
ПБУ-2.02.02.000	Бак топливный	16	1	15
ПБУ-2.02.03.000	Топливопровод	17	1	15
ПБУ-1.02.05.000	Хомут	18	2	15
ГЕУ001.14.01.000	Хомут рукава Ду50	19	2	15
ПБУ-2М.03.00.000	Коробка передач	20	1	18
ПБУ-2М.03.01.000	Стакан	21	1	20
ПБУ-2М.03.02.000	Корпус в сборе	22	1	20
ПБУ-2М.03.03.000	Корпус в сборе	23	1	20
ПБУ-3.03.01.000	Шестерня в сборе	24	1	20
ПБУ-3.03.03.000	Стакан в сборе	25	1	20
ПБУ-3.03.05.000	Корпус в сборе	26	1	20
ПБУ-3.03.06.000	Шестерня в сборе	27	1	22
ПБУ-3.03.07.000	Вал в сборе	28	1	22
ПБУ-3.03.09.000	Шестерня в сборе	29	1	22
ПБУ-3.03.11.000	Муфта в сборе	30	1	22

ПБУ-2.03.04.000	Масломер	31	1	22
ПБУ-1.03.01.000	Вал-шестерня в сборе	32	1	22
1ВСМ.03.01.010	Муфта в сборе	33	1	22
1ВСМ.03.01.020А	Звёздочка в сборе	34	1	22
1ВСМ.03.01.070	Колесо коническое в сборе	35	2	22
1ВСМ.03.01.080	Муфта зубчатая в сборе	36	1	22
1ВСМ.03.01.100	Стакан в сборе	37	1	22
ПБУ-2М.06.00.000	Передача карданная	38	1	24
ПБУ-2М.08.00.000	Установка кривошипно-шатунного балансира	42	1	25
ПБУ-2М.08.01.000	Вал в сборе	43	1	27
ПБУ-2М.08.02.000	Опора в сборе	44	1	27
ПБУ-2М.08.03.000	Ролик в сборе	45	1	27
ПБУ-2М.08.04.000	Кривошип	46	1	27
ПБУ-2М.08.05.000	Ограждение	47	1	27
ПБУ-3.08.02.000	Шатун в сборе	48	1	27
ПБУ-2М.09.00.000	Гидросистема	49	1	28
ПБУ-2М.09.03.000	Пульт управления	50	1	31
ПБУ-2М.09.04.000	Пульт управления №2	51	1	31
ПБУ-2М.09.08.000	Установка насоса ручного	52	1	31
ПБУ-2М.09.12.000	Цилиндр отвода вращателя	53	1	31
ПБУ-2М.09.19.000	Установка манометра	51	1	31
ПБУ-2М.10.00.000	Мачта	55	1	33
ПБУ-1.10.04.000	Ролик направляющий	56	1	33
ПБУ-2М.11.00.000	Каретка с вращателем и трёхгранным валом	57	1	34
ПБУ-2М.11.01.001	Каретка	58	1	36
ПБУ-2М.11.03.000	Защёлка	59	1	36
ПБУ-2М.11.05.000	Фиксатор	60	1	36
ПБУ-1.11.03.000	Вращатель	61	1	36
ПБУ-2-101.11.01.000	Патрон-элеватор	62	1	36
УГБ50А-04-4-5А	Муфта соединительная	63	1	36
ПБУ-2М.12.00.000	Цилиндр подачи	64	2	38

ПБУ-2М.12.01.000	Трубопровод	65	1	38
ПБУ-2М.12.02.000	Цилиндр в сборе	66	1	38
ПБУ-2М.12.04.000	Шток в сборе	67	1	38
ПБУ-2М.15.00.000	Домкрат	68	2	40
ПБУ-2М.15.01.010	Корпус в сборе	69	1	40
ПБУ-2.15.01.020	Шток в сборе	70	1	40
ПБУ-2М.16.00.000	Управление	71	1	41
ПБУ-2М.16.01.000	Управление сцеплением	72	1	43
ПБУ-2М.16.02.000	Тяга в сборе	73	1	43
ПБУ-2М.16.03.000	Включение тормоза лебёдки	74	1	43
ПБУ-2М.16.04.000	Рычаг в сборе	75	1	43
ПБУ-2М.16.05.000	Узел включения скоростей	76	1	43
ПБУ-2-277.16.02.000	Узел включения реверса	77	1	43
ПБУ-1.16.03.000	Кронштейн в сборе	78	1	43
ПБУ-2М.18.00.000	Электрооборудование	79	1	45, 46
ПБУ-2М.18.01.000	Пульт	80	1	48
ПБУ-2М.18.02.000	Электрообвязка мачты	81	1	49
ПБУ-2М.19.00.000	Площадка бурильщика	82	1	49
ПБУ-2М.26.00.000	Ролик прижимной	83	1	49
ПБУ-2.26.02.000	Прижим	84	1	49
ПБУ-2М.28.00.000	Передача цепная	85	1	51
ПБУ-2.28.01.000	Ролик натяжной	86	1	51
ПБУ-2.04.00.000	Управление газом и остановом дизеля	87	1	52
ПБУ-2.05.00.000	Лебедка	88	1	54
ПБУ-2.14.00.000-101	Траверса в сборе	89	1	55
ПБУ-2.22.00.000	Цилиндр подъема мачты	90	2	57
БИ7.50.00.000	Кондуктор с буровым столом	91	1	58
ПБУ-2-277.07.00.000	Ограждение устья скважины	92	1	59